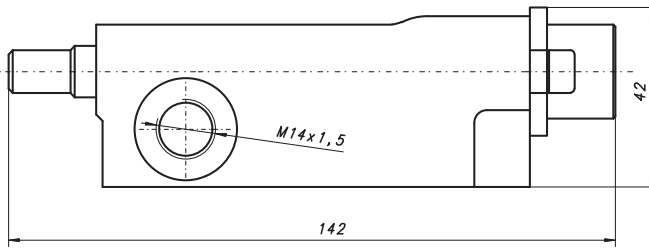
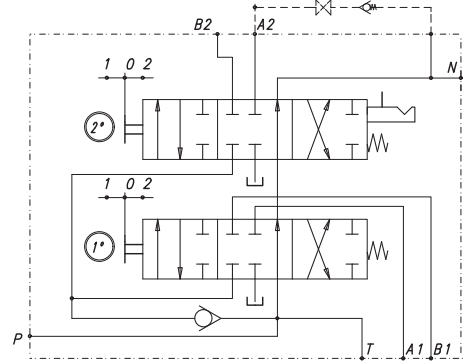
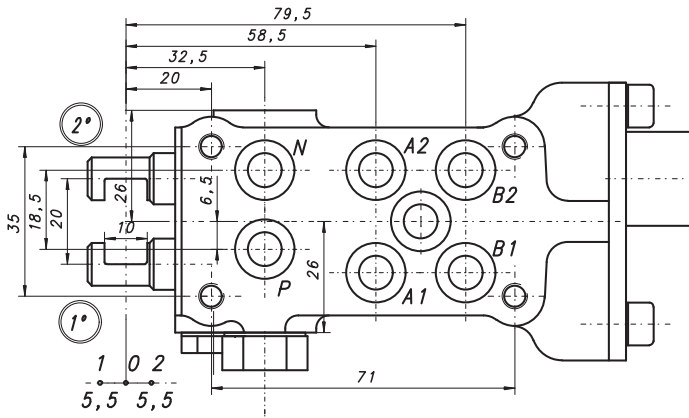


**Rozdzielacz  
Selector valve  
Wegeventil**

**0.014.0516.4/10**



Informacje techniczne / Technical information / Technische Angaben			
<b>Ciśnienie / Pressure / Druck</b>	<b>MPa</b>	<b>bar</b>	<b>psi</b>
Nominalne / Nominal / Nominal	18	180	2610
<b>Przepływ nominalny / Nominal flow / Nennvolumenstrom</b>	<b>l/min</b>		<b>gpm</b>
	35		9,24
<b>Waga / Weight / Gewicht</b>			