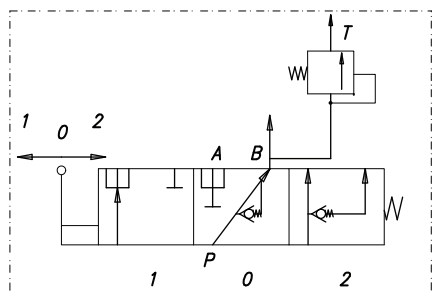
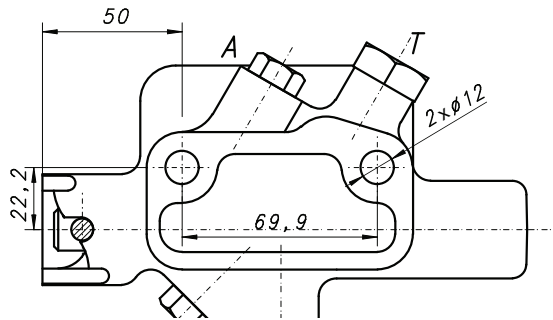
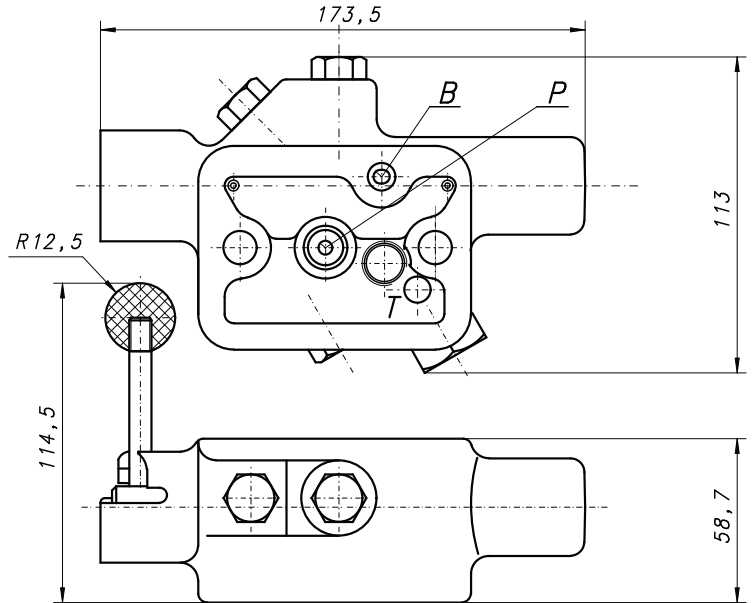


1805747M93

Rozdzielacz
Selector valve
Wegeventil



Informacje techniczne / Technical information / Technische Angaben

P	Ø12,7 x 10,8
T	Ø9,9 x 28,8; 3/4"-16 UNF-2B
A	9/16"-18 UNF-2B
B	Ø12,5 x 1,5