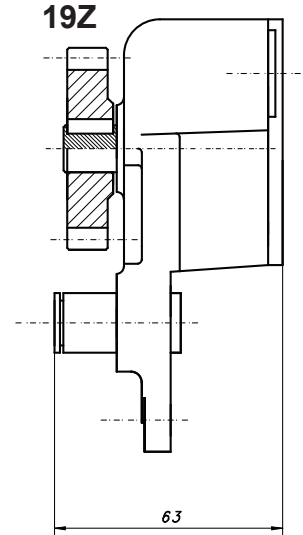
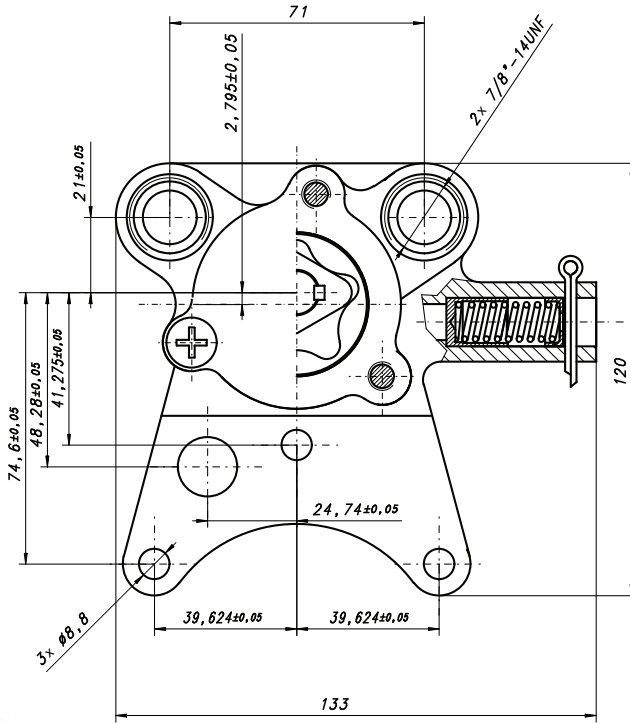




41.314.078

Pompa olejowa
Oil pump
Ölpumpe



Informacje techniczne / Technical information / Technische Angaben

Ciśnienie / Pressure / Druck	MPa	bar	psi
Nominalne / Nominal / Nominal	0,35	3,5	50
Maksymalne chwilowe / Intermittent/ Intermittierende	0,45	4,5	65
Obroty / Revolutions / Drehzahl	Min [min ⁻¹] 650		Max [min ⁻¹] 3600
Objętość geometryczna / Volumetrical efficiency/ Fordervolumen	7 [cm ³ /U]		
Przepływ teoretyczny / theoretical flow / theoretisch Flussrate: n=1600 U/min, η _{VT} =100%	Q _T = 11,2 l/min		
Waga / Weight / Gewicht	1,8 kg		