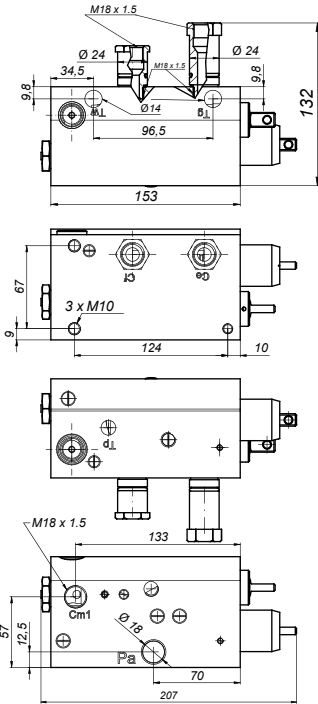
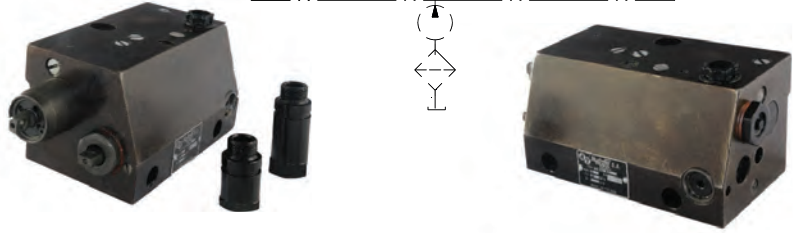
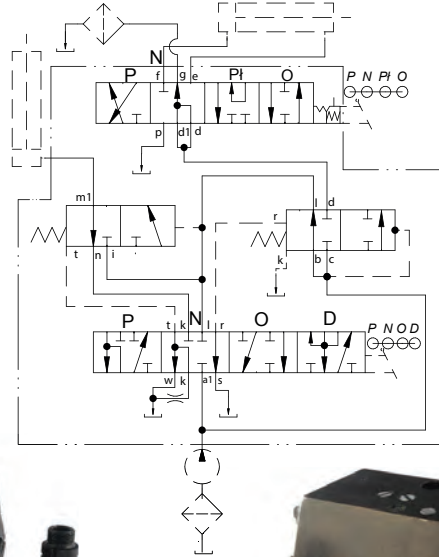


Rozdzielacz
Selector valve
Wegeventil

46.481.002 (46/48-100/1)



Tp, Tg, Tw - zlew / tank / Tank
Pa - zasilanie, supply,
Cm1 - cylinder podnośnika,
lifting cylinder, Hubzylinder
Ce/Cf - cylinder zewnętrzny,
external cylinder, Außen-
zylinder



Zasada działania:

Rozdzielacz jest przeznaczony do ciągników C-355, C-360 i przekazuje napęd hydrauliczny do podnośnika oraz słowników zewnętrznych.

Służy on do ręcznego sterowania ruchami siłowników. Zależnie od położenia suwaków rozdzielacz realizuje następujące funkcje :

- 1) układ wewnętrzny - podnośnik: neutralne (stop), podnoszenie, opuszczanie, dociążenie
- 2) układ zewnętrzny- przekazywanie napędu do jednego siłownika dwustronnego działania lub dwóch siłowników jednostronnego działania lub jednego silnika hydraulicznego niewielkiej mocy: neutralne (stop), podnoszenie, pływające, opuszczanie.

Design and operation:

Valve is used in tractors C-355 and C-360 and transmit hydraulic fluid to lifting cylinder and external cylinders.

It is used for manual control of cylinders. Depending of spool position the valve is conduct the following functions:

- 1) internal circuit - lifting: neutral (stop), lifting, lowering, load
- 2) external circuit - transmission of the oil into one double acting cylinder or two single acting cylinders or one hydraulic motor (low power), neutral (stop), lifting, floating position, lowering.

Aufbau und Funktion:

Das Ventil wird in den Traktoren C-355 und C-360 eingesetzt und überträgt Hydraulikflüssigkeit auf Hubzylinder und Außenzylinder.

Es wird für die manuelle Steuerung von Zylindern verwendet. Je nach Schieberposition führt das Wegeventil folgende Funktionen aus:

- 1) interner Schaltkreis - Heben: Neutral (Stopp), Heben, Senken, Laden
- 2) externe Schaltung - Übertragung des Öls in einen doppelwirkenden Zylinder oder zwei einfachwirkende Zylinder oder ein hydraulischer Motor (niedrige Leistung), Neutralleiter (Stopp), Heben, Schwimmstellung, Absenkung.

Informacje techniczne / Technical information / Technische Angaben			
Ciśnienie / Pressure / Druck	MPa	bar	psi
Nominalne / Nominal / Nominal	20	200	2900
Przepływ nominalny / Nominal flow / Nennvolumenstrom	l/min		gpm
	20		5,3
Waga / Weight / Gewicht	6,5 kg		