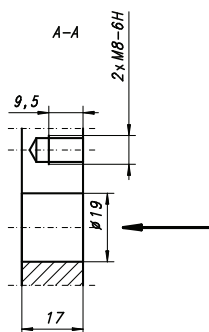
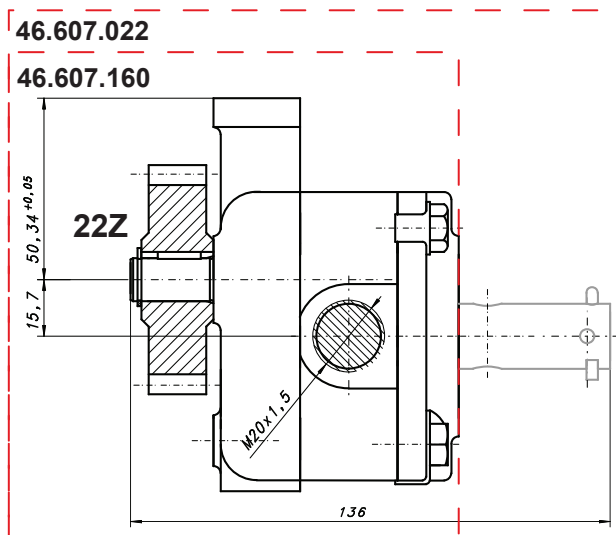
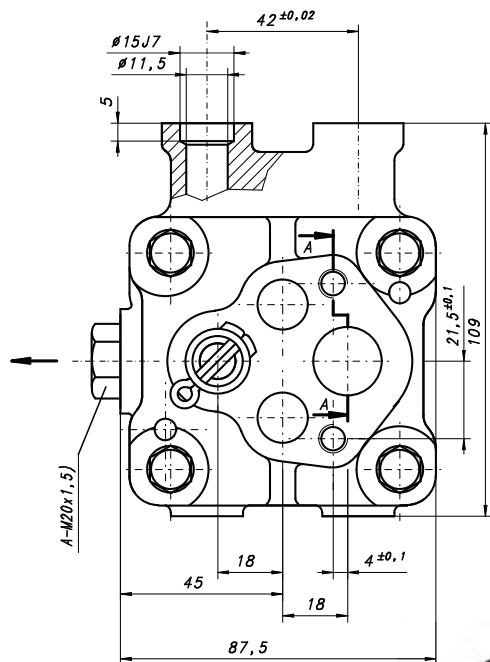


Pompa olejowa
Oil pump
Ölpumpe

46.607.022 (46.607.160)



Informacje techniczne / Technical information / Technische Angaben			
Ciśnienie / Pressure / Druck	MPa	bar	psi
Nominalne / Nominal / Nominal	0,43	4,3	62
Maksymalne chwilowe / Intermittent/ Intermittierende	0,47	4,7	68
Obroty / Revolutions / Drehzahl	Min [min ⁻¹] 550	Max [min ⁻¹] 2400	
Objętość geometryczna / Volumetrical efficiency/ Fordervolumen	16 [cm ³ /U]		
Kierunek obrotów /Revolutions / Drehrichtung	prawy / right / rechts		
Przepływ teoretyczny / theoretical flow / theoretisch Flussrate: n=1600 U/min, η _{VT} =100%	Q _T = 25,6 l/min		
Waga / Weight / Gewicht	3 kg		