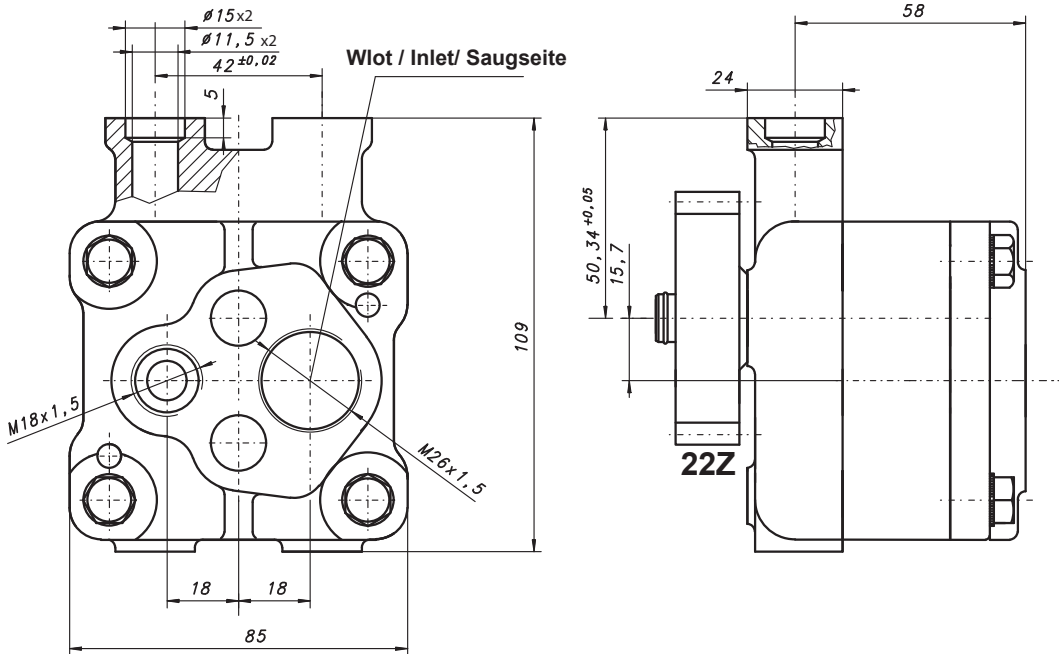




49010732

 Pompa olejowa
 Oil pump
 Ölpumpe

Informacje techniczne / Technical information / Technische Angaben

Ciśnienie / Pressure / Druck	MPa	bar	psi
Otwarcia zaworu / Valve opening / Ventil Druck Öffnung	0,55	5,5	80
Maksymalne chwilowe / Intermittent/ Intermittierende	0,75	7,5	109
Obroty / Revolutions / Drehzahl	Min [min^{-1}] 550		Max [min^{-1}] 2400
Objętość geometryczna / Volumetrical efficiency/ Fordervolumen	16 [cm^3/U]		
Kierunek obrotów /Revolutions / Drehrichtung	prawy / right / rechts		
Przepływ teoretyczny / theoretical flow / theoretisch Flussrate: $n=1600 \text{ U/min}$, $\eta_{VT}=100\%$	$Q_T = 25,6 \text{ l/min}$		
Waga / Weight / Gewicht	2,8 kg		