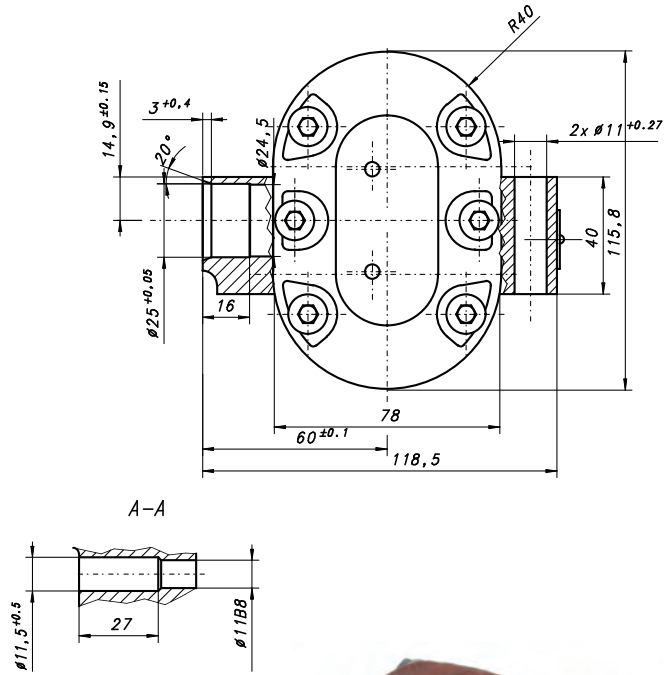
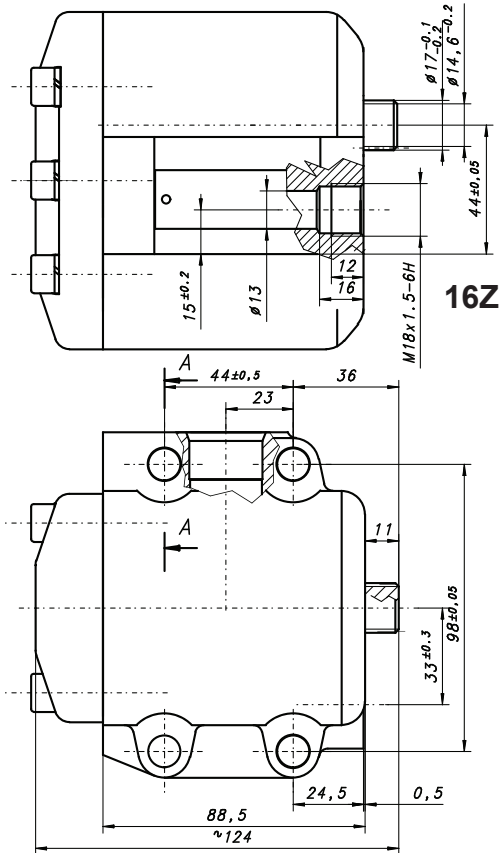


Pompa hydrauliczna  
Hydraulic pump  
Zahnradpumpe

69114610



Informacje techniczne / Technical information / Technische Angaben			
Ciśnienie / Pressure / Druck	MPa	bar	psi
Nominalne / Nominal / Nominal	12	120	1740
Maksymalne chwilowe / Intermittent/ Intermittierende	15	150	2175
Obroty / Revolutions / Drehzahl	Min [min <sup>-1</sup> ] 600	Max [min <sup>-1</sup> ] 2600	
Objętość geometryczna / Volumetrical efficiency/ Fordervolumen	26,5 [cm <sup>3</sup> /U]		
Kierunek obrotów /Revolutions / Drehrichtung	lewy / left / links		
Przepływ teoretyczny / theoretical flow / theoretisch Flussrate: n=1600 U/min, η <sub>VT</sub> =100%	Q <sub>T</sub> = 42,4 l/min		
Waga / Weight / Gewicht	5 kg		