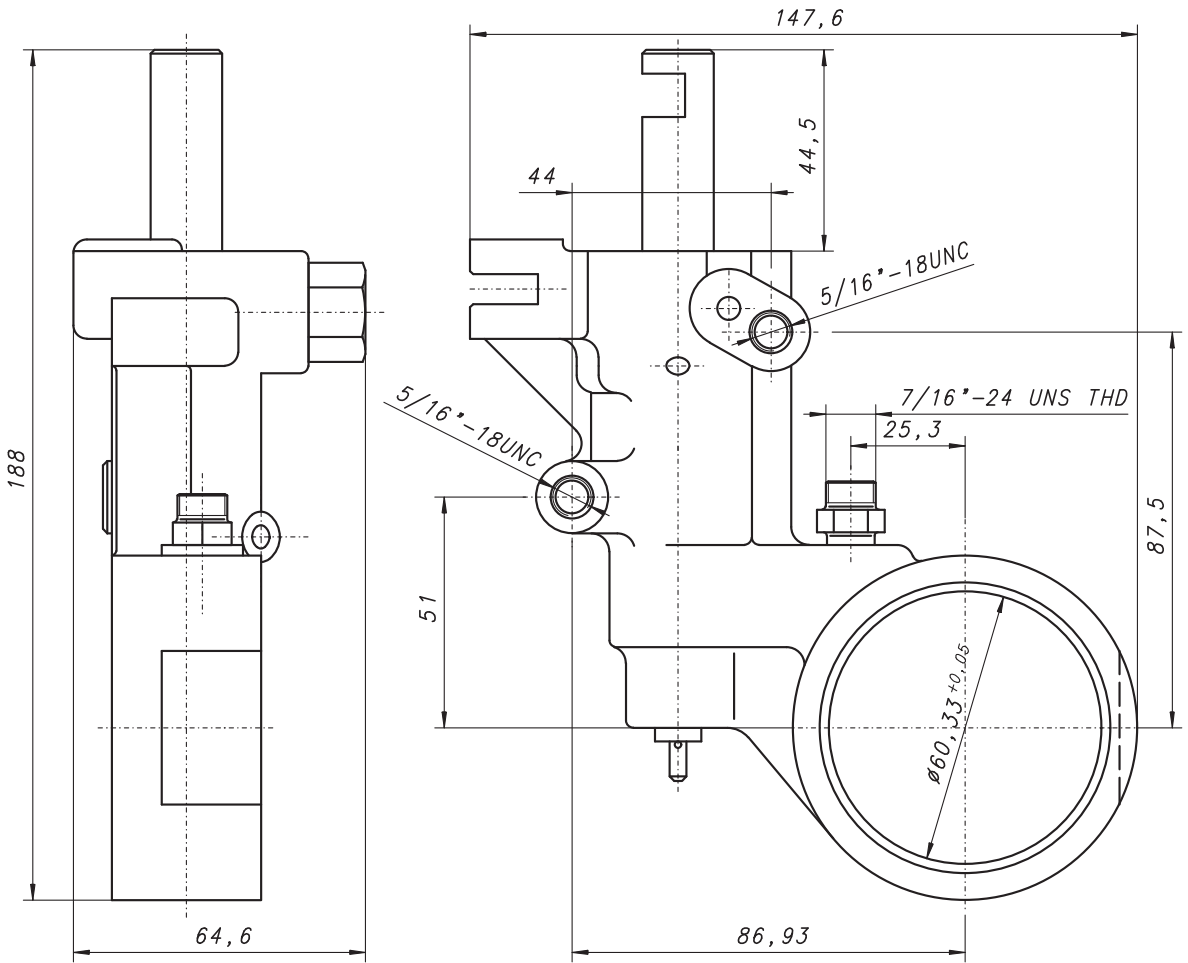


7009318M91, 1872279M97

Zawór sprzęgła WOM
PTO Valve Assembly
PTO Ventilbaugruppe



Informacje techniczne / Technical information / Technische Angaben

Ciśnienie / Pressure / Druck	MPa	bar	psi
Nominalne / Nominal / Nominal	1,6 ^{+0,3}	16 ⁺³	232 ⁺⁴³
Waga / Weight / Gewicht	1,35 kg		