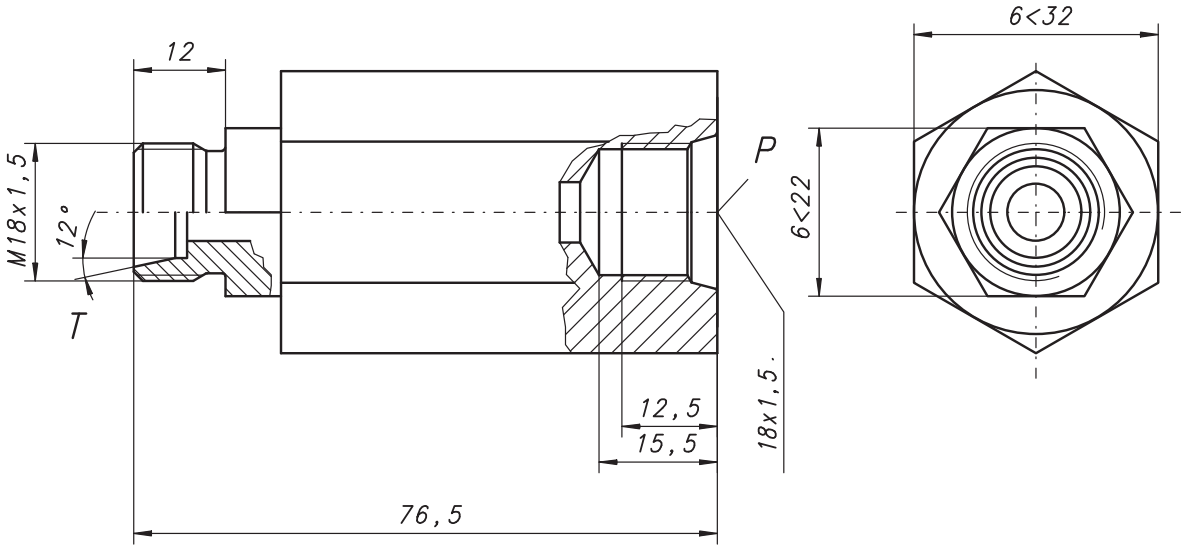
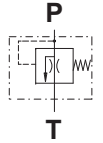


Zawór podtrzymujący ciśnienie
Relief valve
Druckbegrenzungsventile

7018224M91



Informacje techniczne / Technical information / Technische Angaben			
Ciśnienie / Pressure / Druck	MPa	bar	psi
Nominalne / Nominal / Nominal	1,72	17,2	249
Przepływ nominalny / Nominal flow / Nennvolumenstrom	l/min		gpm
	5,7÷19		1,5÷5
Waga / Weight / Gewicht			