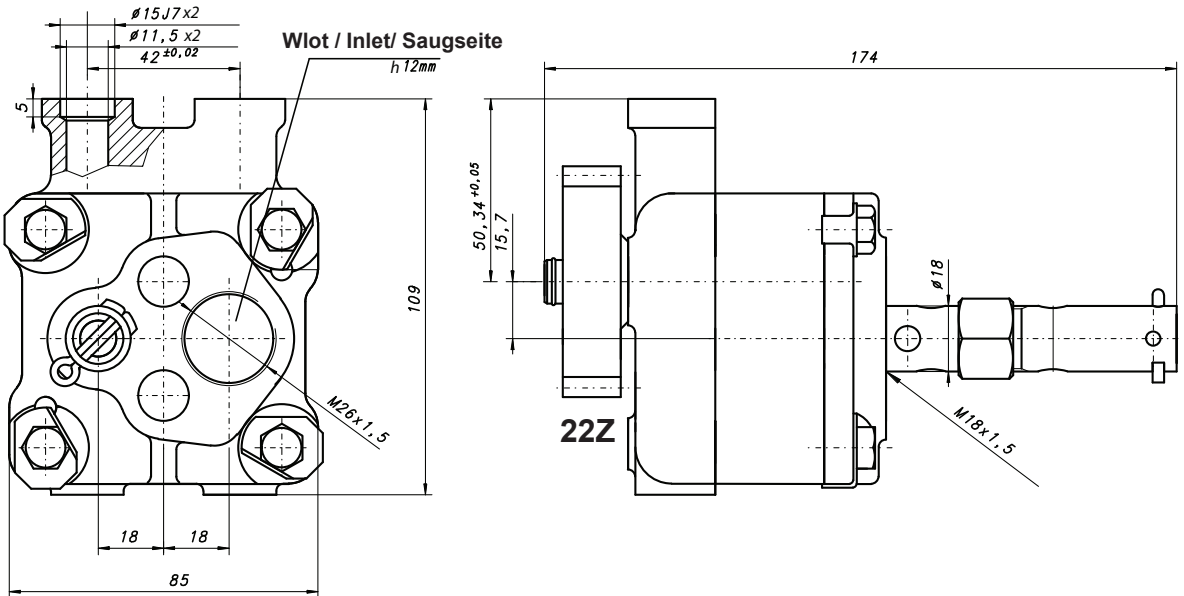


Pompa olejowa
Oil pump
Ölpumpe

72010710



Informacje techniczne / Technical information / Technische Angaben			
Ciśnienie / Pressure / Druck	MPa	bar	psi
Otwarcia zaworu / Valve opening / Ventil Druck Öffnung	0,55	5,5	80
Maksymalne chwilowe / Intermittent/ Intermittierende	0,75	7,5	109
Obroty / Revolutions / Drehzahl	Min [min ⁻¹] 550	Max [min ⁻¹] 2400	
Objętość geometryczna / Volumetrical efficiency/ Fordervolumen	13,7 [cm ³ /U]		
Kierunek obrotów /Revolutions / Drehrichtung	prawy / right / rechts		
Przepływ teoretyczny / theoretical flow / theoretisch Flussrate: n=1600 U/min, $\eta_{VT}=100\%$	Q _T = 21,92 l/min		
Waga / Weight / Gewicht	3 kg		