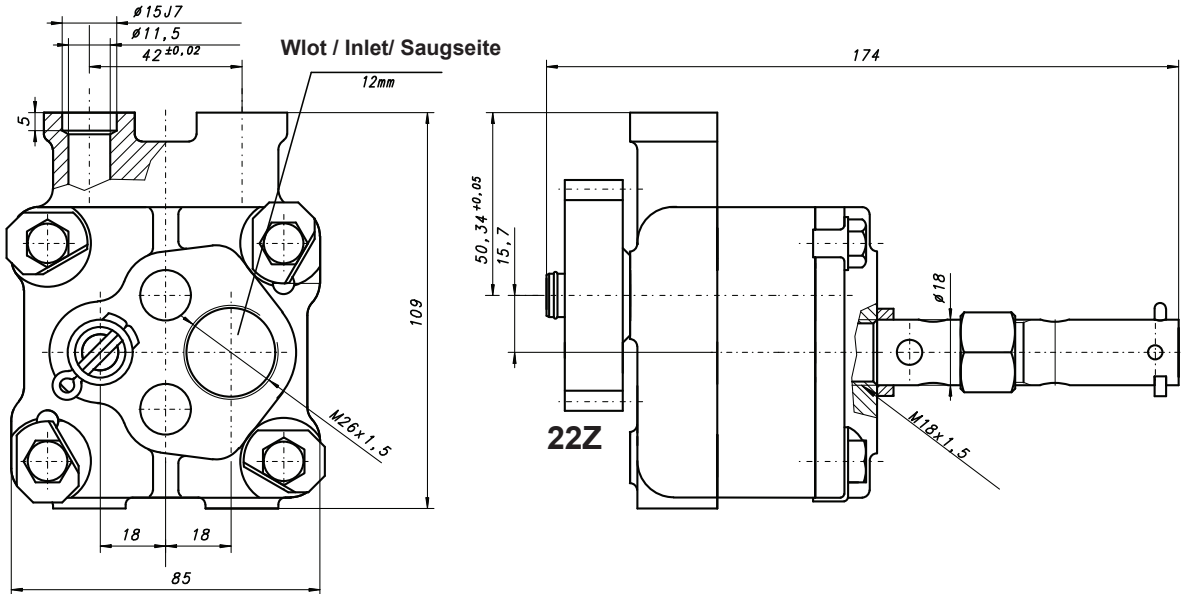




72010710/11

Pompa olejowa
Oil pump
Ölpumpe



Informacje techniczne / Technical information / Technische Angaben

Ciśnienie / Pressure / Druck	MPa	bar	psi
Otwarcia zaworu / Valve opening / Ventil Druck Öffnung	0,55	5,5	80
Maksymalne chwilowe / Intermittent/ Intermittierende	0,75	7,5	109
Obroty / Revolutions / Drehzahl	Min [min ⁻¹] 550	Max [min ⁻¹] 2400	
Objętość geometryczna / Volumetrical efficiency/ Fordervolumen	16 [cm ³ /U]		
Kierunek obrotów /Revolutions / Drehrichtung	prawy / right / rechts		
Przepływ teoretyczny / theoretical flow / theoretisch Flussrate: n=1600 U/min, $\eta_{VT}=100\%$	$Q_T = 25,6$ l/min		
Waga / Weight / Gewicht	2,8 kg		