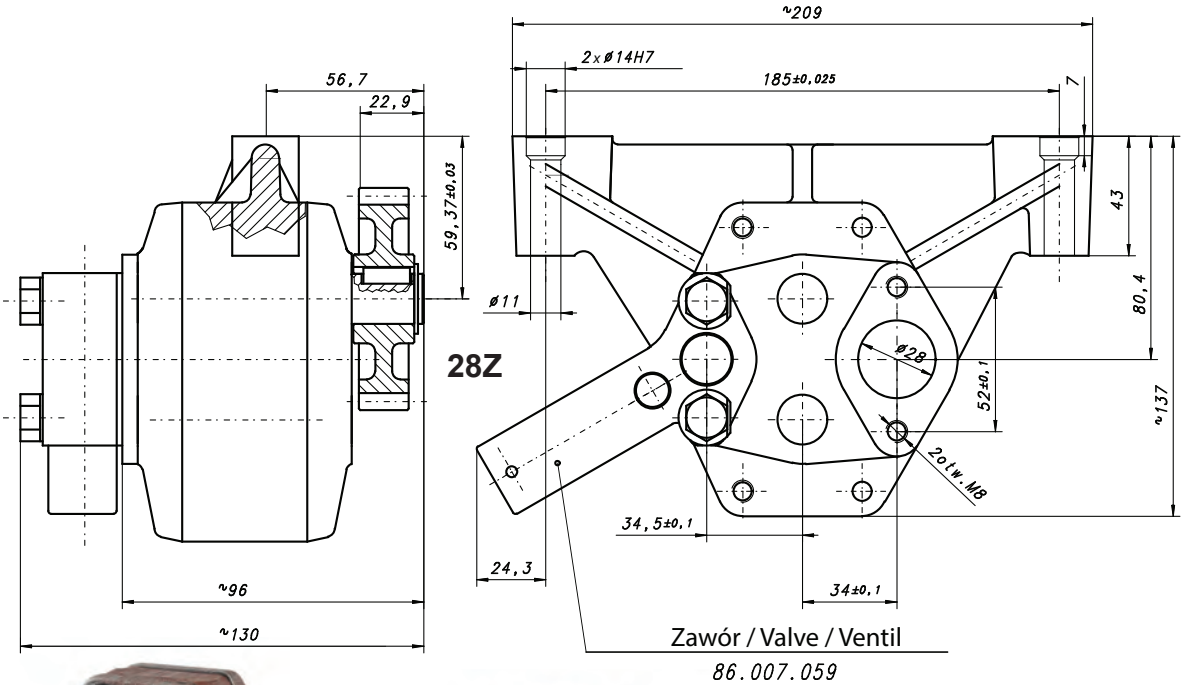




83.007.019

Pompa olejowa  
Oil pump  
Ölpumpe



Informacje techniczne / Technical information / Technische Angaben			
Ciśnienie / Pressure / Druck	MPa	bar	psi
Nominalne / Nominal / Nominal	0,5	5	72
Maksymalne chwilowe / Intermittent/ Intermittierende	0,67	6,7	97
Obroty / Revolutions / Drehzahl	Min [min <sup>-1</sup> ] 600	Max [min <sup>-1</sup> ] 2200	
Objętość geometryczna / Volumetrical efficiency/ Fordervolumen	34,4 [cm <sup>3</sup> /U]		
Przepływ teoretyczny / theoretical flow / theoretisch Flussrate: n=1600 U/min, $\eta_{VT}=100\%$	$Q_T = 55,04$ l/min		
Waga / Weight / Gewicht	5,4 kg		