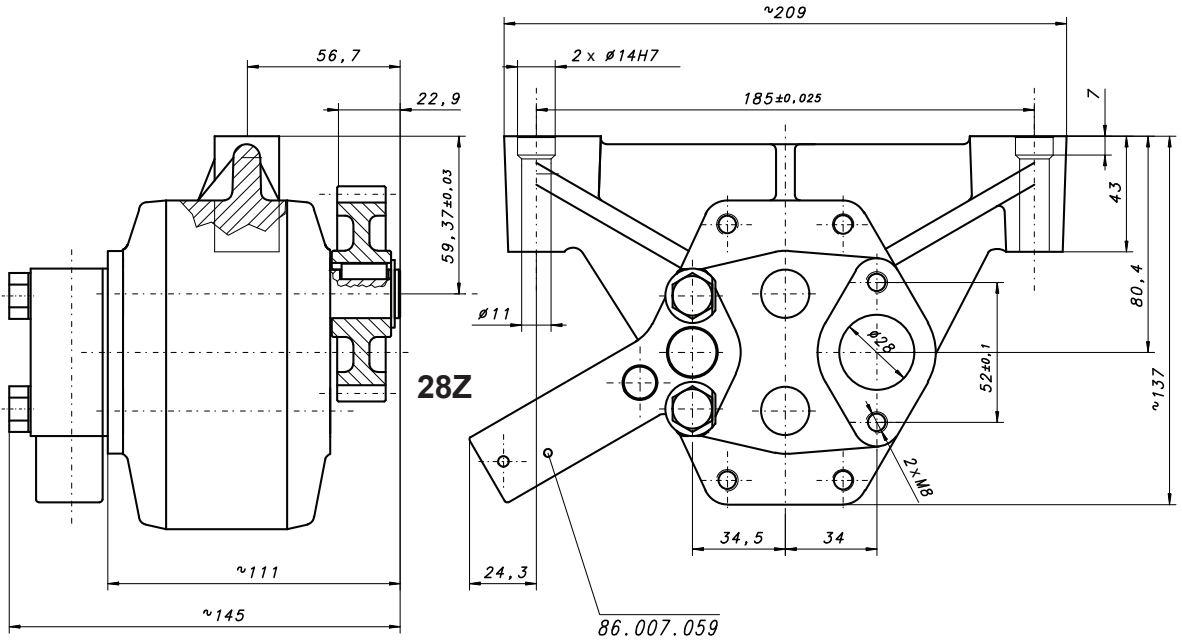




86.007.019

 Pompa olejowa  
 Oil pump  
 Ölpumpe

**Informacje techniczne / Technical information / Technische Angaben**

Ciśnienie / Pressure / Druck	MPa	bar	psi
Nominalne / Nominal / Nominal	0,5	5	72
Maksymalne chwilowe / Intermittent/ Intermittierende	0,67	6,7	97
Obroty / Revolutions / Drehzahl	Min [min <sup>-1</sup> ] 600		Max [min <sup>-1</sup> ] 2200
Objętość geometryczna / Volumetrical efficiency/ Fordervolumen	51,6 [cm <sup>3</sup> /U]		
Przepływ teoretyczny / theoretical flow / theoretisch Flussrate: n=1600 U/min, $\eta_{VT}=100\%$	$Q_T = 82,56$ l/min		
Waga / Weight / Gewicht	6,3 kg		