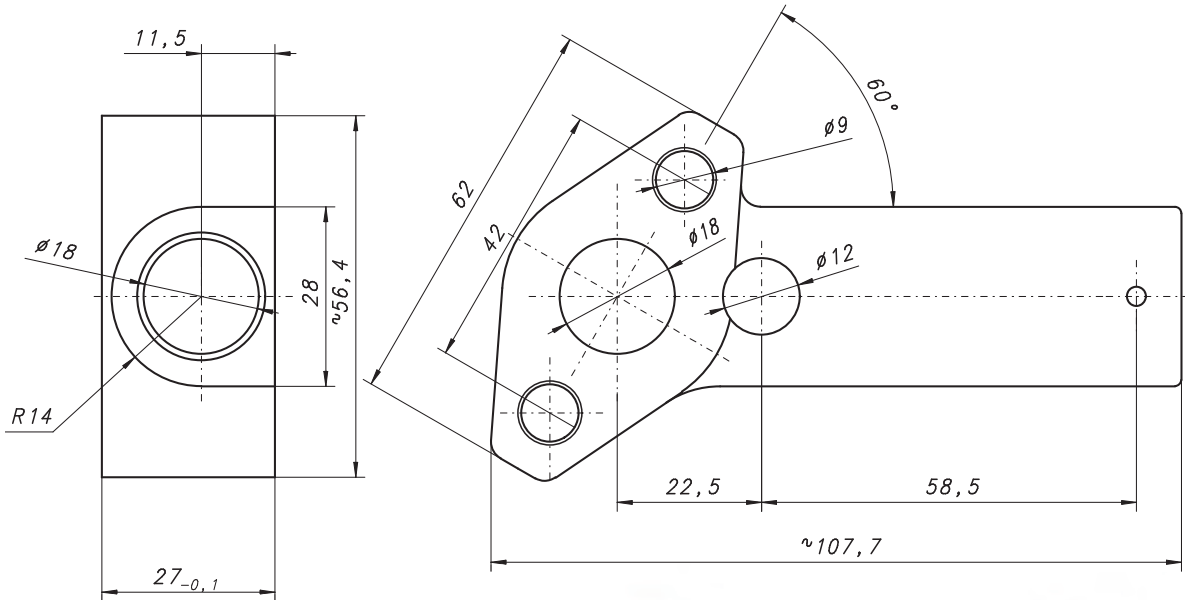


86.007.059

Zawór redukcyjny
Reducing valve
Reduzierventil



Zasada działania:

Zawór redukcyjny pompy olejowej dla ciągników URSUS C-385.

Design and operation:

Oil pump reducing valve for Ursus C-385 tractor.

Aufbau und Funktion:

Ölpumpen-Reduzierventil für Ursus C-385 Traktor.

Informacje techniczne / Technical information / Technische Angaben

Ciśnienie / Pressure / Druck	MPa	bar	psi
Otwarcia zaworu / Valve opening / Ventil Druck Öffnung	0,51-0,59	5,1-5,9	740-855
Maksymalne / Maximum/ Maximal	0,67	67	971
Waga / Weight / Gewicht	0,4 kg		