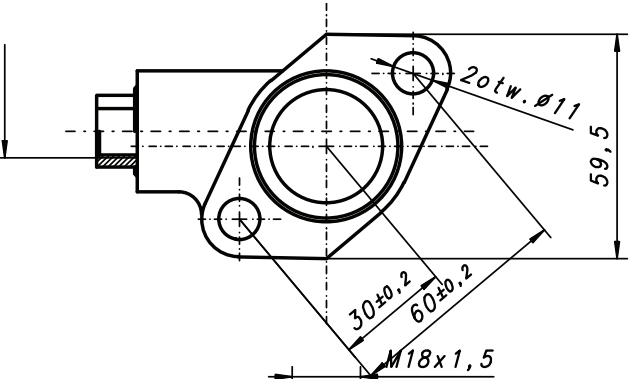
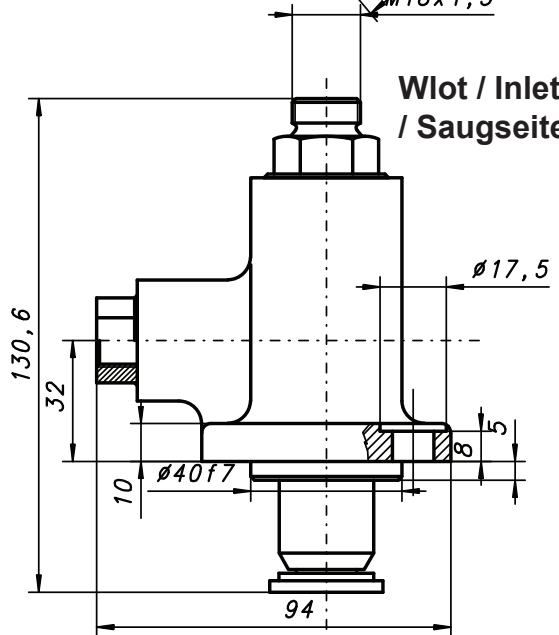




86.419.009

 Pompa tłoczkowa  
 Piston pump  
 Kolbenpumpe

 Wylot  
 Outlet  
 Druckseite

 $M14 \times 1,5$ 

 Wlot / Inlet  
 / Saugseite


## Informacje techniczne / Technical information / Technische Angaben

Ciśnienie / Pressure / Druck	MPa	bar	psi
Nominalne / Nominal / Nominal	16	160	2320
Nadciśnienie ssania / Suction pressure / Ansaugdruck	0,25-0,3	2,5 - 3	32 - 43
Obroty / Revolutions / Drehzahl	1500 [min <sup>-1</sup> ]		
Przepływ / Flow / Flussrate, n=1500 U/min	Q = 5,8 l/min		
Waga / Weight / Gewicht	1,1 kg		