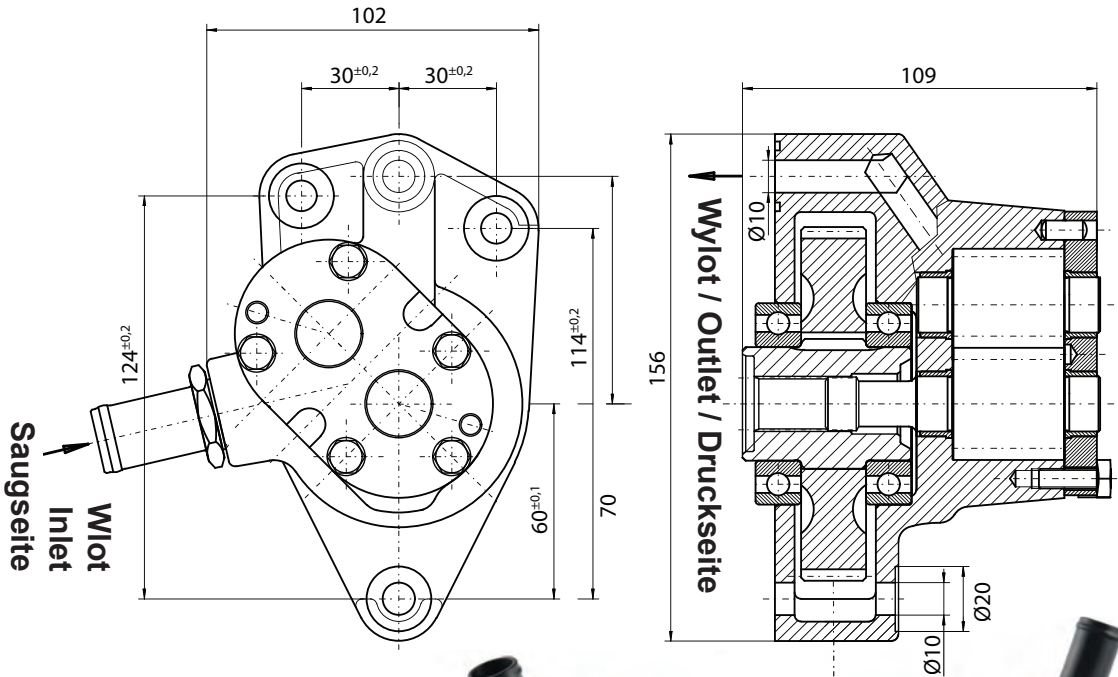


Wzmacniacz momentu
Torque amplifier
Drehmomentverstärker

87.106.819



Informacje techniczne / Technical information / Technische Angaben			
Ciśnienie / Pressure / Druck	MPa	bar	psi
Nominalne / Nominal / Nominal	1	10	145
Maksymalne chwilowe / Intermittent/ Intermittierende	1,25	12,5	174
Obroty / Revolutions / Drehzahl	Min [min ⁻¹] 600	Max [min ⁻¹] 2520	
Objętość geometryczna / Volumetrical efficiency/ Fordervolumen	17 [cm ³ /U]		
Kierunek obrotów /Revolutions / Drehrichtung	prawy / right / rechts		
Przepływ teoretyczny / theoretical flow / theoretisch Flussrate: n=1600 U/min, η _{VT} =100%	Q _T = 27,2 l/min		
Waga / Weight / Gewicht	4,6 kg		