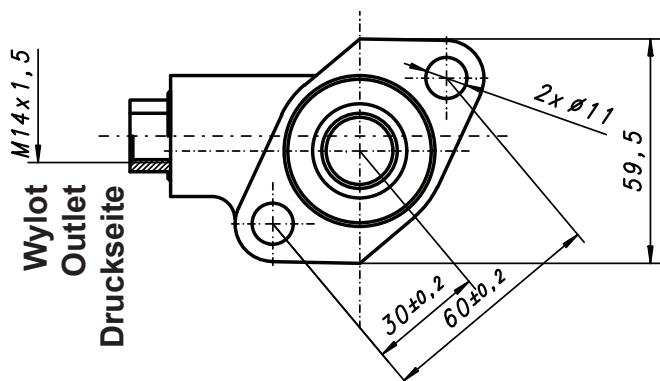
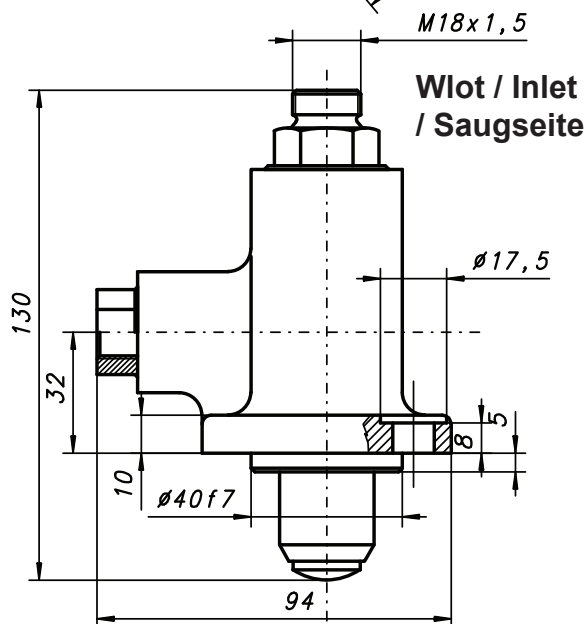


Pompa tłoczkowa
Piston pump
Kolbenpumpe

88.418.009



Wylot
Outlet
Druckseite



M18x1,5

Wlot / Inlet
/ Saugseite

Informacje techniczne / Technical information / Technische Angaben

Ciśnienie / Pressure / Druck	MPa	bar	psi
Nominalne / Nominal / Nominal	16	160	2320
Nadciśnienie ssania / Suction pressure / Ansaugdruck	0,25-0,3	2,5 - 3	32 - 43
Ciśnienie zaworu pompy / Relief valve pressure / Druckbegrenzungsventil druck	17,5	175	2538
Obroty / Revolutions / Drehzahl	1500 [min ⁻¹]		
Przepływ / Flow / Flussrate, n=1500 U/min	Q = 5,8 l/min		
Waga / Weight / Gewicht	1,0 kg		