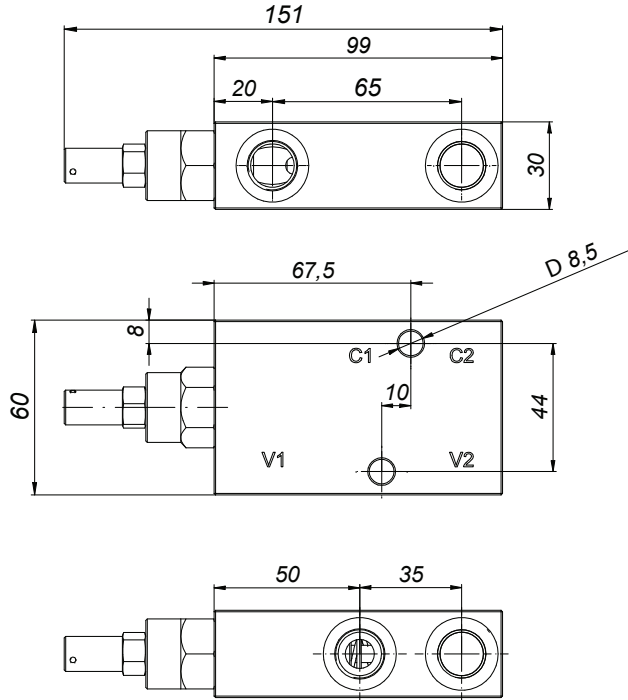


BH 08

Blok hamujący
Overcenter valve single acting
Senkbremsventil einfachwirkend

BH 08

101 - G3/8"
103 - G1/2"



Zasada działania:

Blok zaworowy hamujący stosowany jest w układach hydraulicznych do kontroli oraz blokowania ruchu odbiorników w jednym kierunku.

- ograniczenie maksymalnego ciśnienia od strony siłownika,
 - kontrolowane przesuwanie tłoka (opuszczanie ładunku)
- Zawór spełnia jednocześnie funkcję zamka hydraulicznego z nastawialnym ciśnieniem bezpieczeństwa

Design and operation:

Single acting overcenter valve is used in hydraulic circuit to control and restrict movement in one direction.

- restrict maximum pressure from cylinder side
 - control movement of the piston (lowering of the load)
- Valve has the function of the double acting pilot operated check valve with regulated safety pressure.

Aufbau und Funktion:

Senkbremsventil einfachwirkend ist angewandt in hydraulischen Systemen zur Kontrolle und Blockierung der Abnehmerbewegungen in beiden Richtungen:

Begrenzung des maximalen Drucks von der Zylinderseite, kontrolliertes Verschieben des Kolben (Tieferlegung des Lastes)

Das Ventil erfüllt gleichzeitig die Funktion der hydraulischen Verriegelung mit einstellbarem Sicherheitsdruck

Informacje techniczne / Technical information / Technische Angaben			
Ciśnienie / Pressure / Druck	MPa	bar	psi
Maksymalne / Maximum/ Maximal	35	350	5076
Przepływ nominalny / Nominal flow / Nennvolumenstrom	l/min	gpm	
	60	15,85	