

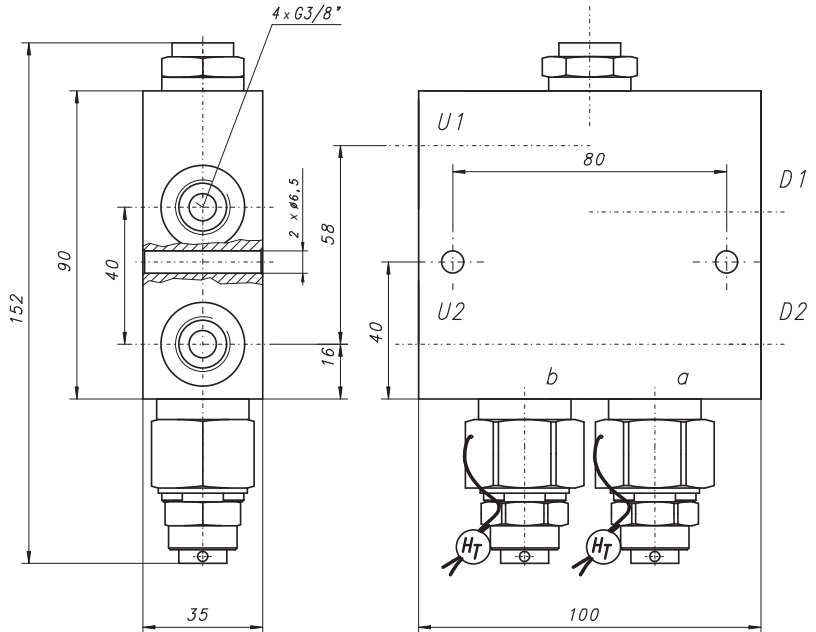
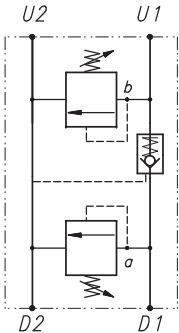
BZ 2006 / 101, 102

Zawór przelewowy bliźniaczy
Cross relief valve
Sekundärdruckabsicherung (Schockventil)

BZ 2006 /



101 - a = 20 MPa, b = 13 MPa
102 - a = 10 MPa, b = 10 MPa



Zasada działania:

Zawór pozwala kontrolować ciśnienie w liniach U1 i U2. Kiedy ciśnienie przekracza nastawę sprężyny zawór otwiera przepływ do drugiej linii. Zawór zwrotny sterowany otwiera się gdy do linii U1 lub U2 podane jest ciśnienie.

Design and operation:

The valve permits to control pressure into U1 and U2 lines. When the pressure exceeds the spring strenght cartridge opens flow passage to the opposite line. Pilot operated check valve is open when there is pressure applied into line U1 or U2.

Aufbau und Funktion:

Das Ventil erlaubt die Kontrolle des Druckes in den Leitungen U1 und U2. Sobald der eingestellte Druck erreicht ist, wird der über diesen Wert hinausgehende Druck über die entgegengesetzte Leitung entlastet.

Informacje techniczne / Technical information / Technische Angaben			
Ciśnienie otwarcia / Opening pressure / Öffnungsdruck	8 bar	0,8 MPa	116 psi
Stosunek sygnału przesterowania / pilot ratio / Vorsteuerverhältnis	3,3:1		
Przepływ nominalny / Nominal flow / Nennvolumenstrom		l/min	gpm
		25	6,6
Przepływ maksymalny / Maximum flow / Maximaler Durchfluss		l/min	gpm
		40	10,57
Waga / Weight / Gewicht	1 kg		