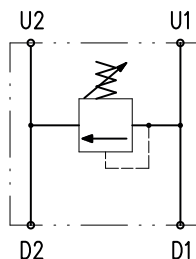
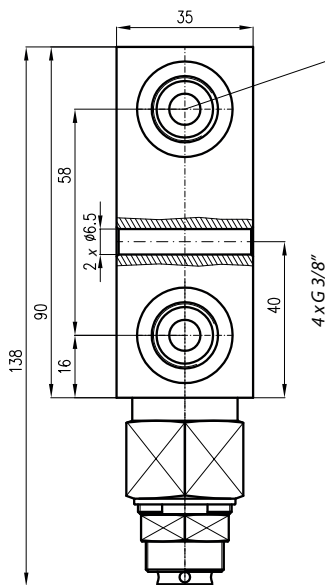
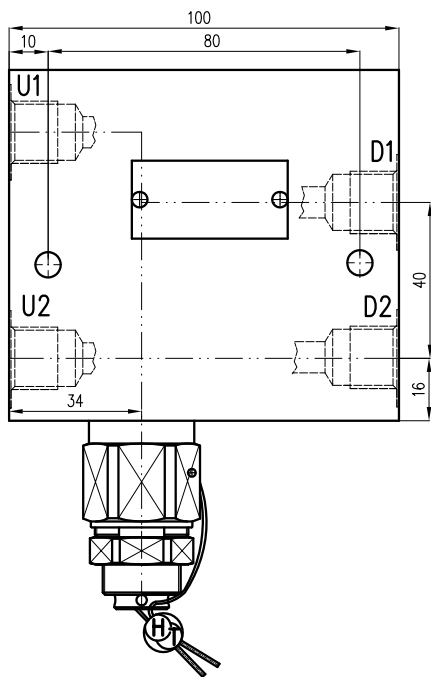


Zawór przelewowy
Relief valve
Druckbegrenzungsventile

BZ 2006 / 103

BZ 2006 /

103 - 3,5 MPa



Zasada działania:

Zawór pozwala kontrolować ciśnienie w liniach U1 i U2. Kiedy ciśnienie przekracza nastawę sprężyny zawór otwiera przepływ do drugiej linii.

Design and operation:

The valve permits to control pressure into U1 and U2 lines. When the pressure exceeds the spring strenght cartridge opens flow passage to the opposite line.

Aufbau und Funktion:

Das Ventil erlaubt die Kontrolle des Druckes in den Leitungen U1 und U2. Wenn der Druck die Einstellung der Feder überschreitet, öffnet das Ventil den Durchfluss zur zweiten Leitung. Das gesteuerte Rückschlagventil öffnet sich, wenn auf die Leitungen U1 oder U2 der Druck gegeben ist.

Informacje techniczne / Technical information / Technische Angaben		
Przepływ nominalny / Nominal flow / Nennvolumenstrom	l/min	gpm
	25	6,6
Przepływ maksymalny / Maximum flow / Maximaler Durchfluss	l/min	gpm
	40	10,57
Waga / Weight / Gewicht	1 kg	