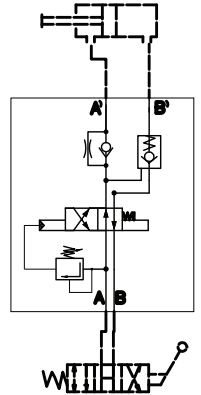
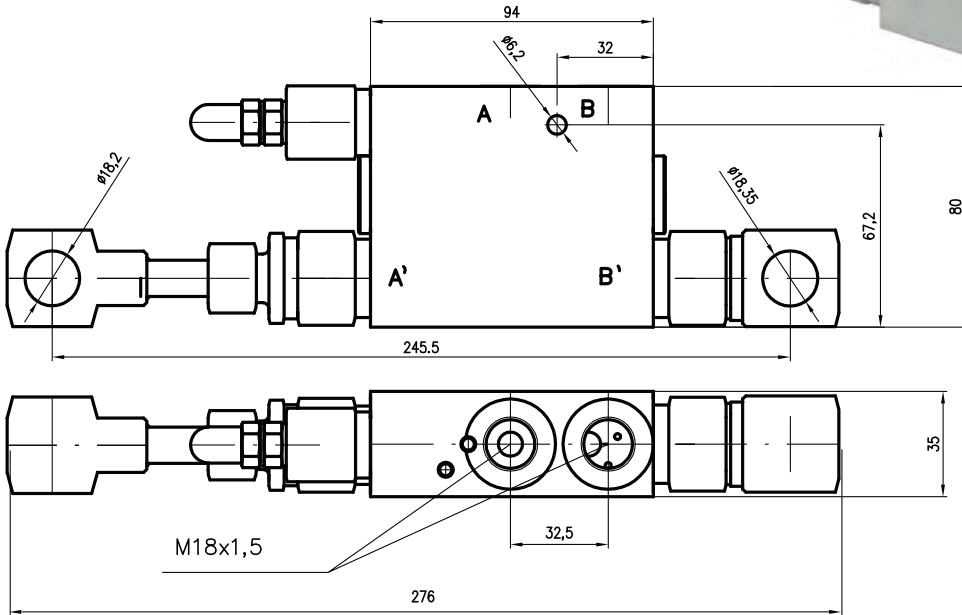
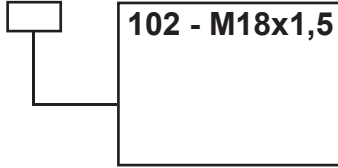


# BZ 2508 / 102

Blok do obrotu pługa jednostronnego działania  
Plough overturning valve single acting  
Pflugwendeventile einfachwirkend

BZ 2508 /



**Zasada działania:**

Po przesterowaniu bloku zaworowego (do obrotu pługa), poprzez rozdzielacz zainstalowany w ciągniku, siłownik pługa obrotowego wykonuje cykl wysuń/wsuń, skutkiem czego pług obraca się o 180 stopni.

**Design and operation:**

After actuating the directional valve installed in tractor the valve causes the cycle extend/retract on hydraulic cylinder which rotates the plough by 180 degrees.

**Aufbau und Funktion:**

Ventilblock nach Übersteuerung des TraktorWegeventiles verursacht der Zyklus herausziehen/einschieben auf dem Zylinder des drehbaren Pfluges, was den Pflug um 180 Grad dreht.

Informacje techniczne / Technical information / Technische Angaben			
<b>Ciśnienie / Pressure / Druck</b>	<b>MPa</b>	<b>bar</b>	<b>psi</b>
Nominalne / Nominal / Nominal	16	160	2320
Maksymalne / Maximum/ Maximal	25	250	3625
<b>Przepływ nominalny / Nominal flow / Nennvolumenstrom</b>	<b>l/min</b>		<b>gpm</b>
	40		10,57