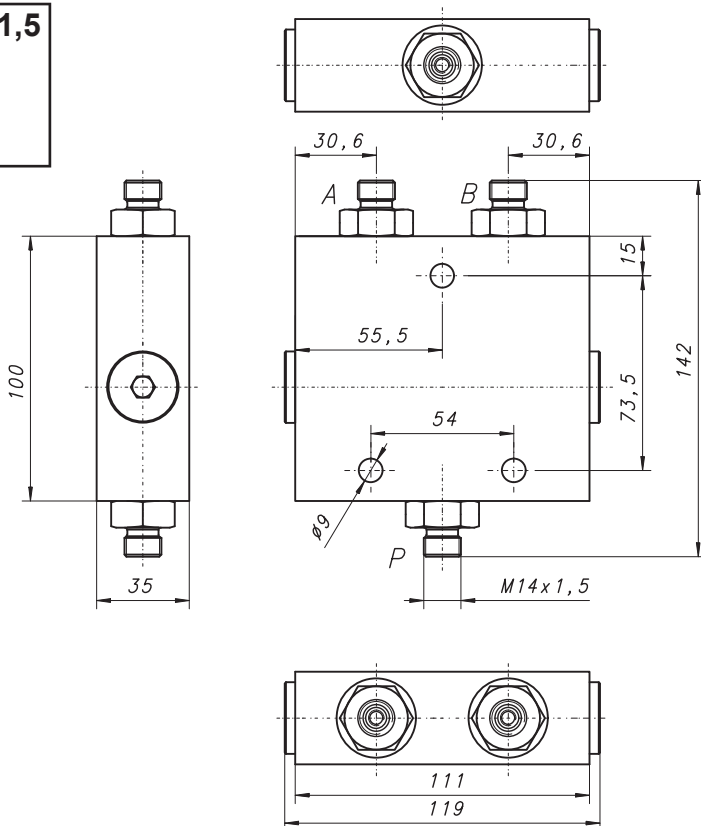
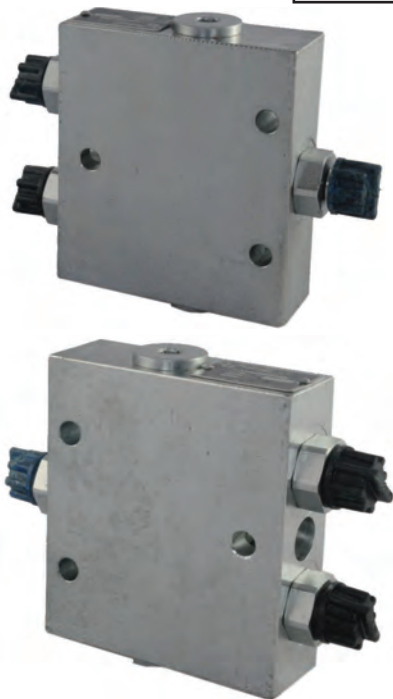


BZ 2508 / 105

Blok zaworowy znacznika
Row marker control valve
Gassenmarkierungsventil

BZ 2508 /
105 - M14x1,5

Zasada działania:

Blok ten jest stosowany do znaczników śladów w siewnikach, sadzarkach ziemniaków i podobnych maszynach. Pozycja znacznika utrzymywana jest zaworem zwrotnym znajdującym się w bloku. Zmiana ramion znacznika sterowana jest hydraulicznie przez operatora.

Design and operation:

The valve is used in row markers in seeders, potato planters and similar machines. The position of the marker is kept by check valve inside hydraulic block. The change of seeder arm is controlled hydraulically by the operator.

Aufbau und Funktion:

Dieser Block wird zum Markieren von Spuren in Sämaschinen, Kartoffellegern und ähnlichen Maschinen eingesetzt. Die Position der Markierung wird durch das Rückschlagventil im Hydraulikblock gehalten. Der Wechsel des Auslegers wird vom Bediener hydraulisch gesteuert.

Informacje techniczne / Technical information / Technische Angaben

Ciśnienie / Pressure / Druck	MPa	bar	psi
Maksymalne / Maximum/ Maximal	35	350	5075
Przepływ maksymalny / Maximum flow / Maximaler Durchfluss	l/min	gpm	
	63	16,64	
Waga / Weight / Gewicht	1,9 kg		