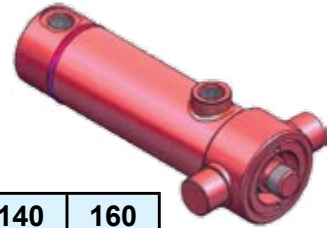
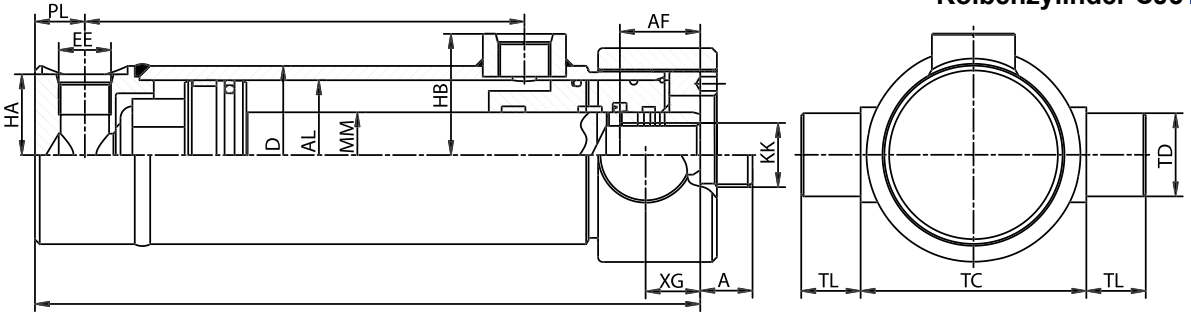


Cylinder tłokowy CJ3
Piston cylinder CJ3
Kolbenzylinder CJ3



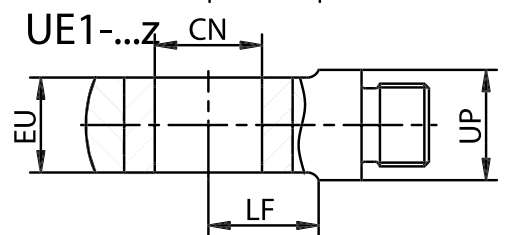
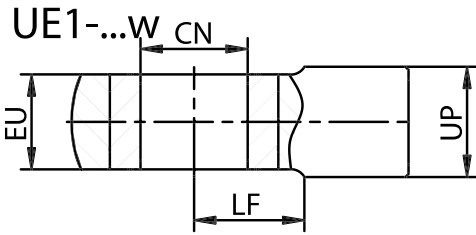
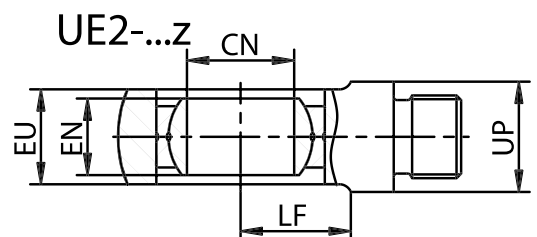
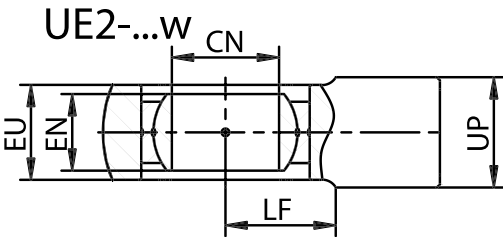
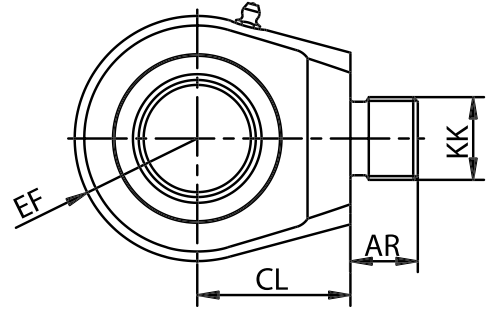
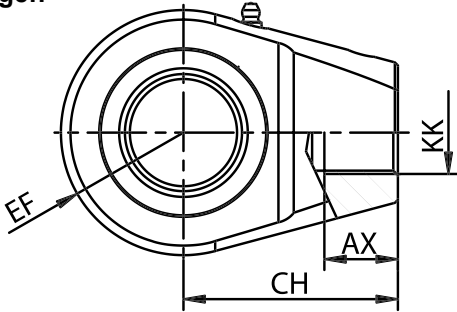
AL	25	32	40	50	63	80	100	125	140	160
MM	18	22	22	28	36	45	56	70	80	90
A	14	16	18	20	22	30	36	45	50	56
AF	16	22	22	30	28	45	50	63	75	85
D	35	42	50	60	75	95	120	146	168	194
EE	M14x1,5	M14x1,5	M16x1,5	M16x1,5	M22x1,5	M27x2	M33x2	M33x2	M33x2	M33x2
HA	14	18	22	26	40	42	55	69	80	93
HB	31	35	36	42	50	62	75	88	92	110
KK	M12x1,5	M16x1,5	M16x1,5	M22x1,5	M27x2	M33x2	M42x2	M48x2	M56x2	M64x2
PL	13	13	16	17	21	20	27	28	35	32
PJ	58	61	64	73	85	105	124	135	155	154
TC	50	65	65	75	95	120	150	195	225	240
TD	12	20	25	30	35	40	50	55	60	80
TL	12	20	16	20	25	31	40	50	50	63
XG	44	37	~15	~20	~25	~32	~53	~55	~50	~50
ZB	115	129	138	152	180	210	247	271	326	331

Standardized strokes: 50,80,100,125,160,200,250,320,400,500,630,800,1000,1250,1600,2000

Sposób oznaczania cylindra / Cylinder indication / Zylinderbezeichnung : **CJ3E-P-AL/MM/H D G z/w**

E - odmiana konstrukcyjna / current design / aktuelle Version **H** - skok cylindra / stroke / Hub
P - nominalne ciśnienie pracy / work pressure / Nominaldruck **AL** - średnica tłoka / piston diameter / Kolbendurchmesser
MM - średnica tłoczyska / piston rod diameter / Kolbenstangedurchmesser
D - hamowanie od strony dna (opcja) / braking on bottom side (option) / Dämpfung bei der Bodenseite (Option)
G - hamowanie od strony głowicy (opcja) / braking on piston rod side / Dämpfung bei der Kolbenstangeselbe (Option)
z/w - tłoczek z gwintem zewnętrznym lub wewnętrznym / rod with outer (z) or inner (w) thread / Kolbenstange mit Außengewinde (z) oder Innengewinde (w)

Ucha
Eyes
Augen



MM	25	32	40	50	63	80	100	125	140	160
AX	12	14	19	22	24	30	35	50	56	60
AR	-	-	17	20	25	30	36	45	50	56
CH	36	44	50	56	70	88	105	135	150	170
CL	-	-	36	40	50	63	75	95	105	120
CN	16	25	25	30	35	40	50	60	70	80
EF	21	25	30	36	40	50	60	73	84	97
EU	14	20	24	26	31	32	40	55	60	65
EN	14	20	20	22	25	28	35	44	49	55
KK	M12x1,5	M16x1,5	M16x1,5	M22x1,5	M27x2	M33x2	M42x2	M48x2	M56x2	M64x2
LF	16	22	-	28	36	45	56	70	80	90
UP	19	24	24	30	36	46	60	70	85	95

Na przykład / For example / Bspiel: UE2-63w