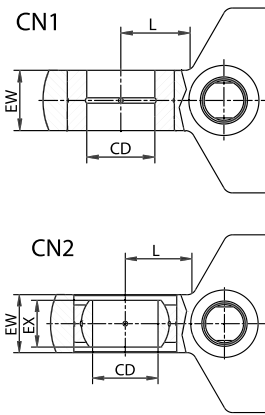
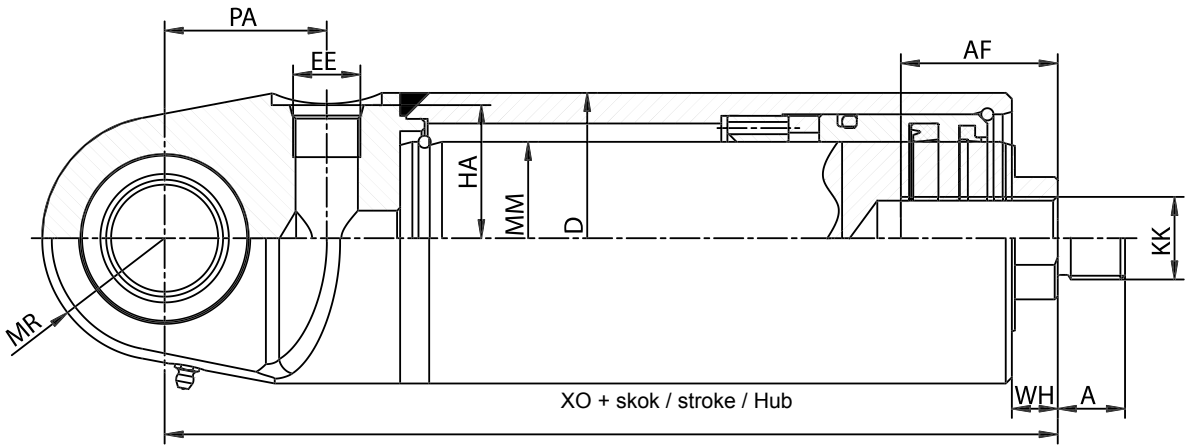


Cylinder nurnikowy CN
Plunger cylinder CN
Plungerzylinder CN



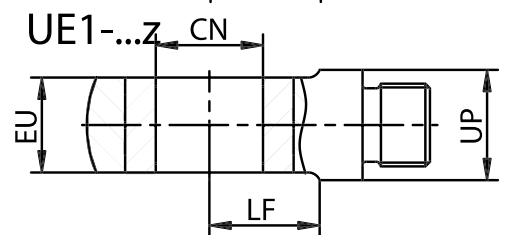
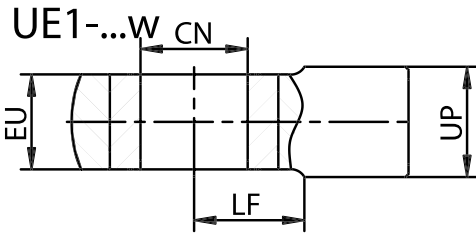
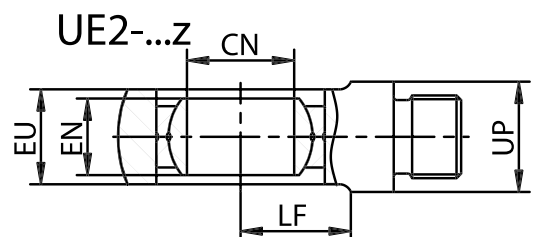
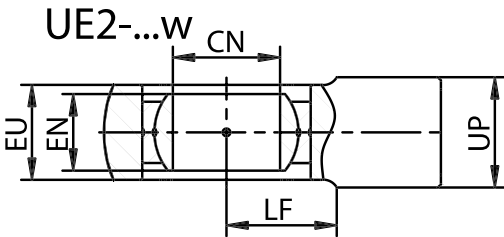
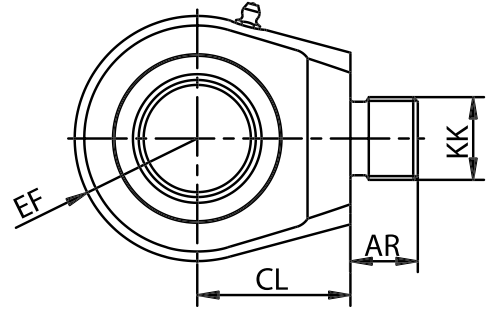
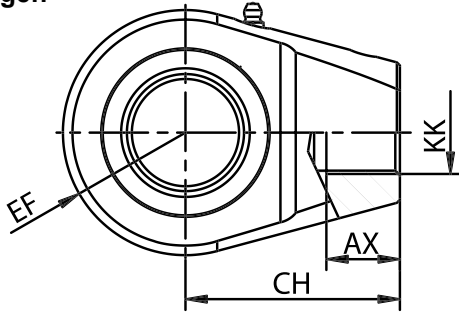
MM	25	32	40	50	63	80								
A	14	16	18	20	22	30								
AF	16	22	20	22	28	34								
CD	16	20	25	30	35	40								
D	48	57	60	83	95	114								
EE	M14x1,5	M14x1,5	M16x1,5	M16x1,5	M22x1,5	M27x2								
EW	12	20	24	26	31	32								
EX	14	16	20	22	25	28								
HA	21	26	39	36	42	53								
KK	M12X1,5	M16X1,5	M16x1,5	M22X1,5	M27X2	M33X2								
L	16	22	26	28	36	45								
MR	21	25	30	36	40	50								
PA	28	34	38	47	56	65								
WH	8	15	26	29	14	49								
XO	127	137	132	147	157	195	185	210	225	192	207	227	262	302
Stroke up to	200	400	100	250	630	1250	125	400	1600	200	500	1250	400	1250

Standardized strokes: 50,80,100,125,160,200,250,320,400,500,630,800,1000,1250,1600,2000

Sposób oznaczania cylindra / Cylinder indication / Zylinderbezeichnung : **CN2E-P-MM/H**

E - odmiana konstrukcyjna / current design / aktuelle Version **H** - skok cylindra / stroke / Hub
P - nominalne ciśnienie pracy / work pressure / Nominaldruck **AL** - średnica tłoka / piston diameter / Kolbendurchmesser
MM - średnica tłocznika / piston rod diameter / Kolbenstangedurchmesser
z/w - tłocznik z gwintem zewnętrznym lub wewnętrznym / rod with outer (z) or inner (w) thread / Kolbenstange mit Außengewinde (z) oder Innengewinde (w)

Ucha
Eyes
Augen



MM	25	32	40	50	63	80	100	125	140	160
AX	12	14	19	22	24	30	35	50	56	60
AR	-	-	17	20	25	30	36	45	50	56
CH	36	44	50	56	70	88	105	135	150	170
CL	-	-	36	40	50	63	75	95	105	120
CN	16	25	25	30	35	40	50	60	70	80
EF	21	25	30	36	40	50	60	73	84	97
EU	14	20	24	26	31	32	40	55	60	65
EN	14	20	20	22	25	28	35	44	49	55
KK	M12x1,5	M16x1,5	M16x1,5	M22x1,5	M27x2	M33x2	M42x2	M48x2	M56x2	M64x2
LF	16	22	-	28	36	45	56	70	80	90
UP	19	24	24	30	36	46	60	70	85	95

Na przykład / For example / Bspiel: UE2-63w