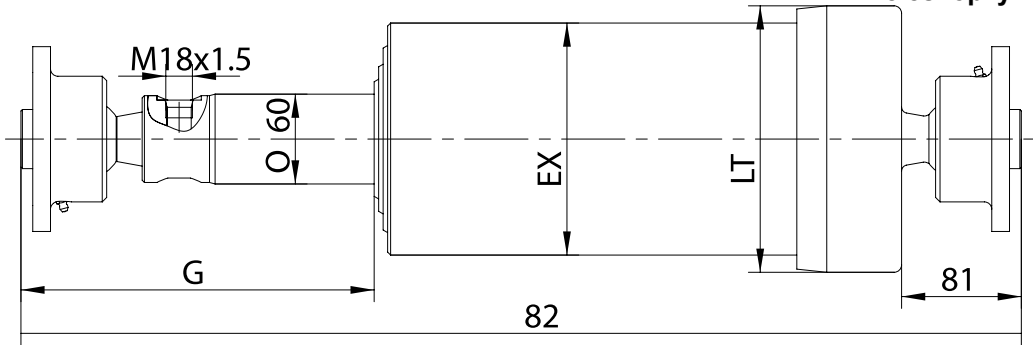


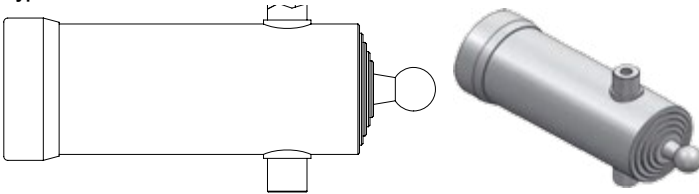
Cylinder teleskopowy CT
Telescopic cylinder CT
Teleskopzylinder CT



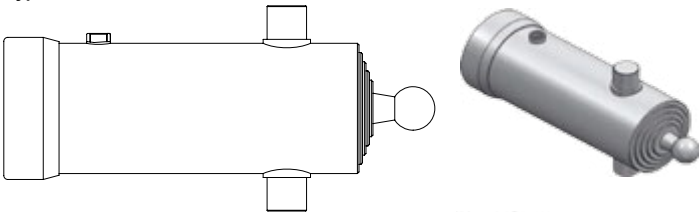
Oznaczenie / Indication / Bezeichnung	H/G	LT	EX
CTT-S37-16-60/4/H	1600/517	178	155
	1700/492		
	1900/442		
	2000/417		
	2780/222		
	2880/197		
2900/192	200	180	
CTT-S22-16-60/5/3900			3900/136



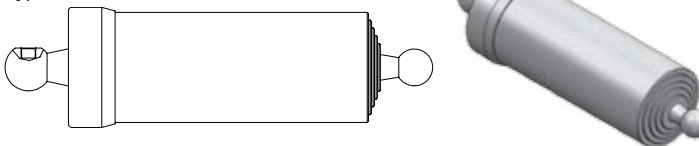
Type 1



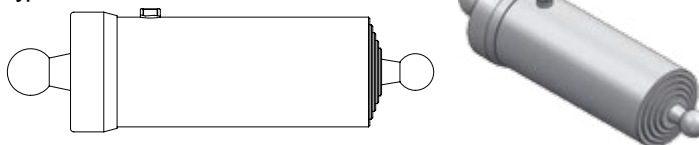
Type 2

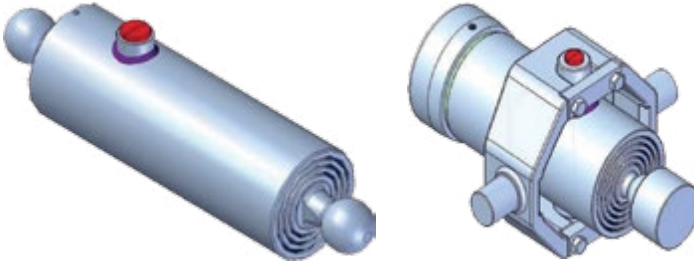


Type 3



Type 4

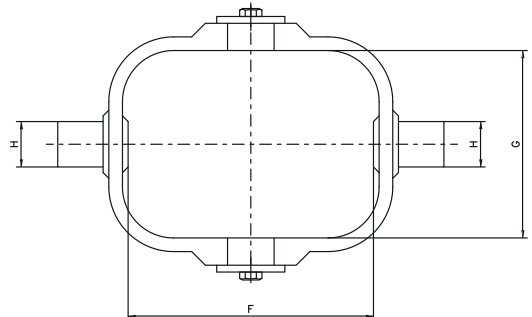
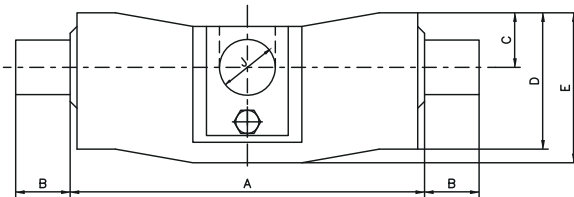


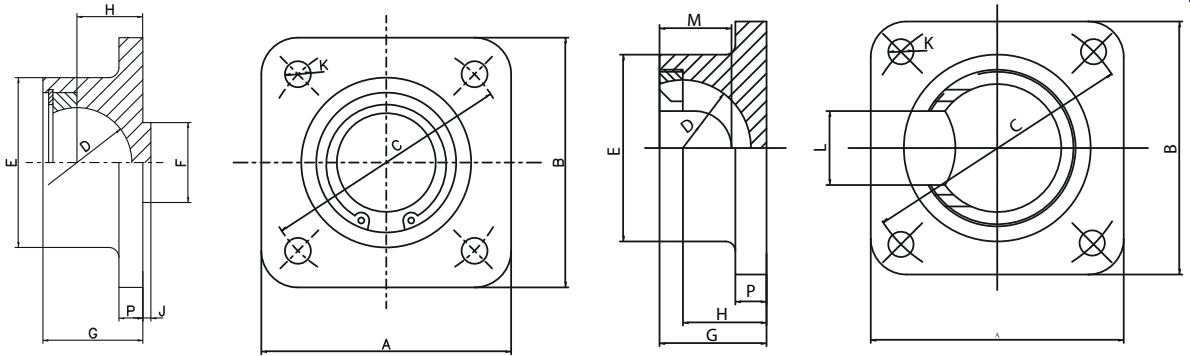


Typ Type Typ	Oznaczenie Indication Bezeichnung	Skok Stroke Hub	Średnica sekcji Diameter of stage ???????????							Wymiary Dimensions Dimensionen															
			45	60	75	90	105	120	140	160	A	B	C	D	E	F	G	H	I	K	L	M	N	O	P
1	CT-S335-16-45/5/1050	1050	•	•	•	•	•				370	148	38.5	125	137	40	30	148	-	M16x1,5	-	-	-	-	45
2	CT-S224-16-60/4/1300	1300	•	•	•	•	•				474	148	40	125	137	40	40	138	100	M22x1,5	75	-	-	-	55
2	CT-S229-16-75/4/1600	1600		•	•	•	•	•			558,5	163	40	140	160	40	40	185	100	M22x1,5	84	-	-	-	55
2	CT-S246-16-45/4/1700	1700	•	•	•	•					581	163	40	140	160	40	40	185	100	M22x1,5	84	-	-	-	55
2	CT-S300-16-90/5/2990	2990			•	•	•	•	•	•	790	210	45	190	215	40	80	205	130	M27x2	111	-	-	-	70
2	CT-S330-16-75/3/1320	1320		•	•	•	•	•	•	•	615	288	40	125	144	40	40	181	22,5	M24x1,5	88	-	-	-	30
3	CT-S230-18-75/5/1530	1530		•	•	•	•	•	•	•	491	-	-	165	180	-	40	-	-	M27x2	-	70	42	30	55
3	CT-S320-18-60/6/2000	2000		•	•	•	•	•	•	•	534	-	-	165	180	-	40	-	-	M27x2	-	70	42	30	55
4	CT-S168-16-60/3/600	600		•	•	•					410	-	-	110	110	-	45	-	85	M22x1,5	71	50	50	-	50
4	CT-S169-16-60/2/500	500		•	•						460	-	-	95	95	-	45	-	85	M22x1,5	61,5	50	50	-	50

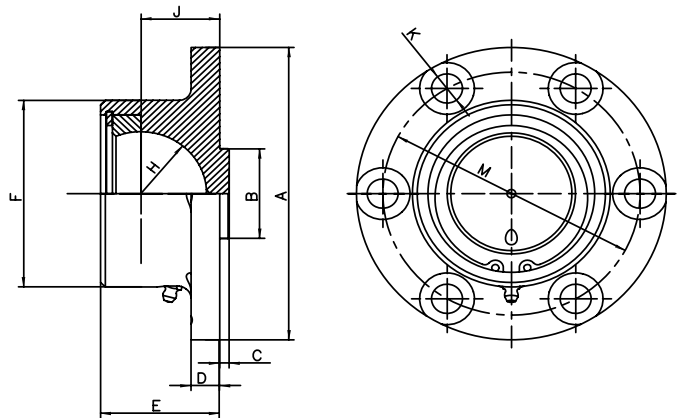
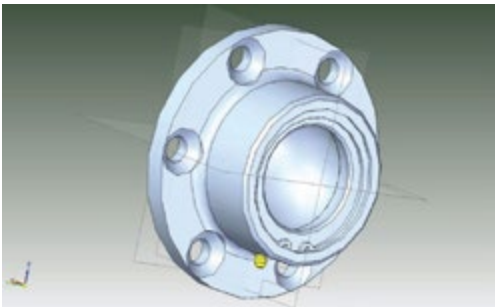
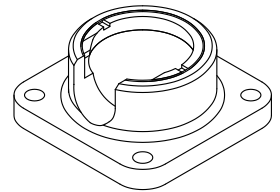
**Zawiesia
Suspensions
Lastträger**

Oznaczenie Indication Bezeichnung	Wymiary / Dimensions / Dimensionen								
	A	B	C	D	E	F	G	H	J
ZCT-S01-90	230	40	40	90	100	186	150	40	41
ZCT-105	240	40	40	-	100	196	150	40	41
ZCT-120	260	40	40	90	100	226	165	40	41
ZCT-S01-120	275	40	40	90	100	226	165	40	41
ZCT-S02-120	325	40	40	-	150	255	165	50	51
ZCT-145	400	40	45	-	150	320	200	50	46





Oznaczenie Indication Bezeichnung	Wymiary / Dimensions / Dimensionen												
	A	B	C	D	E	F	G	H	J	K	L	M	P
ŁKZ - 70	130	130	130	70	96	-	55	43	-	13	38	37	16
ŁZ - 70	140	140	140	70	100	40	62	43	4	17	-	-	16
ŁZ - 70	125	125	125	55	85	40	50	33	4	13	-	-	12
ŁKZ - 70	125	125	125	55	86	40	50	33	4	13	-	-	12
ŁKZ - 70	130	130	130	70	96	-	55	43	-	M12	38	37	16



Oznaczenie Indication Bezeichnung	Wymiary / Dimensions / Dimensionen									
	A	B	C	D	E	F	H	J	K	M
ŁK-S01-55	130	40	4	12	50	83	55	33	13	108