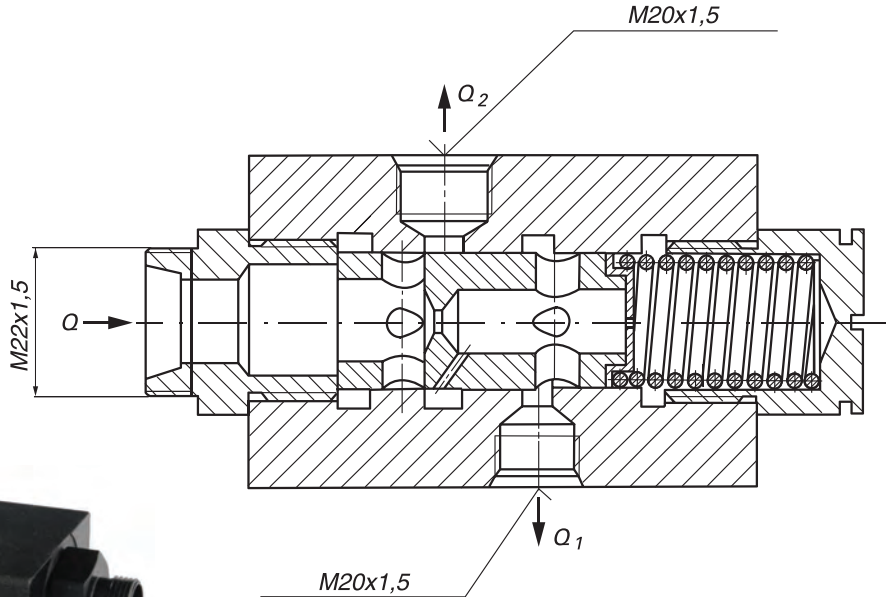


DTA-000/5, DTA-000, DTA-000/23

Regulator przepływu  
Flow regulator  
Stromregelventil



Zasada działania:

Regulator przepływu DTA-000 pozwala na podział strumienia zasilającego Q na dwa strumienie: stały  $Q_1$  oraz nadmiarowy  $Q_2$ . Konstrukcja regulatora pozwala na obciążenie obu strumieni.

Design and operation:

Flow regulator DTA-000 divides inlet flow Q into constant flow  $Q_1$  and excess flow  $Q_2$  which can also be pressurized.

Aufbau und Funktion:

Stromteilventil DTA-000 erlaubt Teilung des Versorgungsstromes Q auf zwei Ströme: konstanter Strom  $Q_1$  und Überschussstrom  $Q_2$ . Die Konstruktion des Ventils erlaubt die beiden Ströme zu belasten.

Informacje techniczne / Technical information / Technische Angaben

Model	DTA-000/5			DTA-000			DTA-000/23		
	MPa	bar	psi	MPa	bar	psi	MPa	bar	psi
Ciśnienie / Pressure / Druck									
Nominalne / Nominal / Nominal	16	160	2320	16	160	2320	15	150	2175
Maksymalne / Maximum/ Maximal	25	250	3625	25	250	3625	25	250	3625
Strumień / Flow / Fluss	l/min		gpm	l/min		gpm	l/min		gpm
Wejściowy Q / Inlet flow $Q_1$ / Maximaler Durchfluss $Q_1$	55		6,60	55		6,60	55		14,53
Stały $Q_1$ / Constant $Q_1$ / konstant Ölvolumentrom	5		1,32	13		3,43	23		6,08