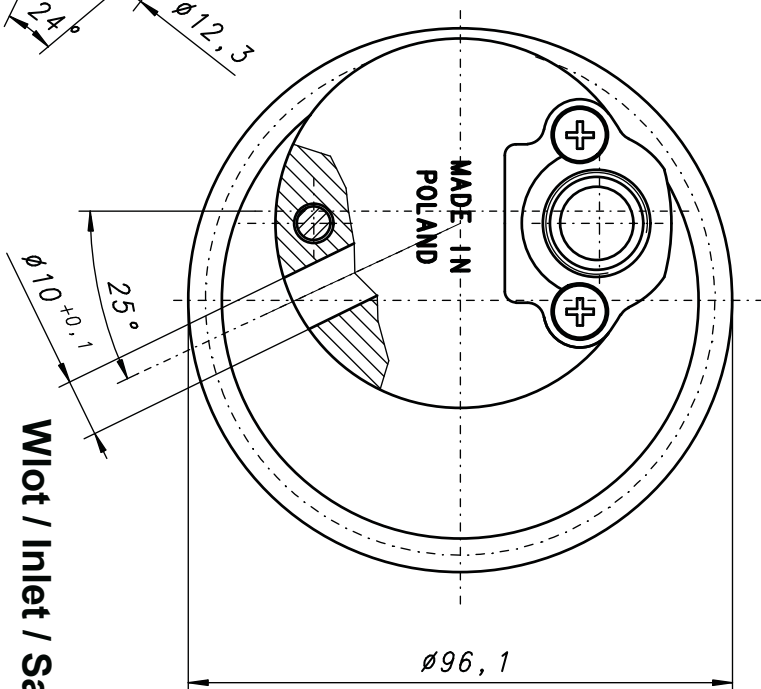
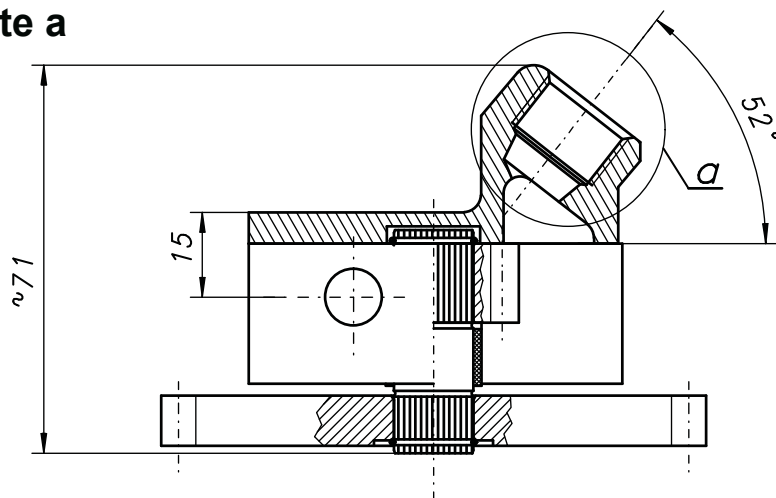
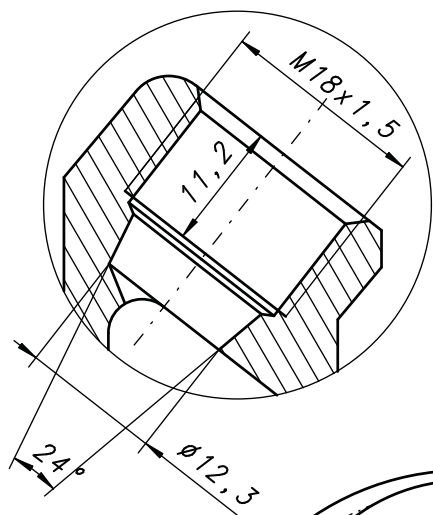


Pompa olejowa  
Oil pump  
Ölpumpe

F2L511 D/W



Wylot a / Outlet a / Druckseite a



Wlot / Inlet / Saugseite



33Z



Informacje techniczne / Technical information / Technische Angaben			
Ciśnienie / Pressure / Druck	MPa	bar	psi
Maksymalne chwilowe / Intermittent/ Intermittierende	0,6	6	87
Obroty / Revolutions / Drehzahl	700 - 2600 [min <sup>-1</sup> ]		
Objętość geometryczna / Volumetrical efficiency/ Fordervolumen	7 [cm <sup>3</sup> /U]		
Kierunek obrotów /Revolutions / Drehrichtung	prawy / right / rechts		
Przepływ teoretyczny / theoretical flow / theoretisch Flussrate: n=1600 U/min, η <sub>Vr</sub> =100%	Q <sub>T</sub> = 11,2 l/min		
Waga / Weight / Gewicht	1,1 kg		