

HYDROMEGA[®]

HYDROMEGA[®]

ZESPÓŁ POMPOWY HM/PW

www.hydromega.com.pl

- pompa gerotorowa napędzana silnikiem elektrycznym
- wyposażony w przewody ssawne i tłoczne oraz wskaźnik zabrudzenia filtra
- **dwie** wersje wydajności
 - PW 10
 - wydajność 12 dm³/min.
 - PW 20
 - wydajność 25 dm³/min.
- trzy dostępne dokładności filtracji:
5, 10, 25 μm



Urządzenie funkcjonalne:

- **niska waga** (do 15 kg) – wygoda w obsłudze i transporcie, możliwość obsługi przez jednego pracownika
- **zamontowany na poręcznym uchwycie** – łatwość przenoszenia nawet przy większych odległościach
- **przezroczyste przewody** – łatwa kontrola pompowanego oleju





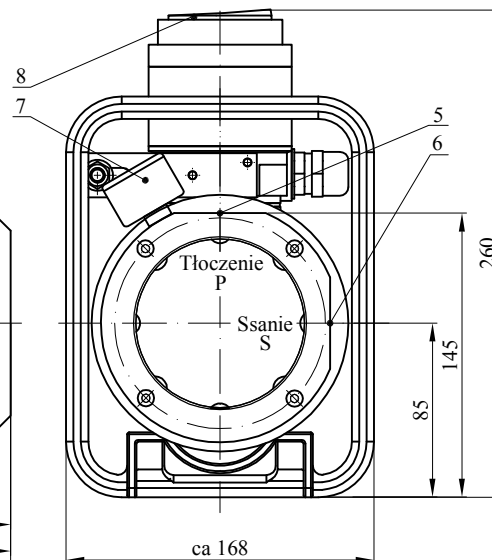
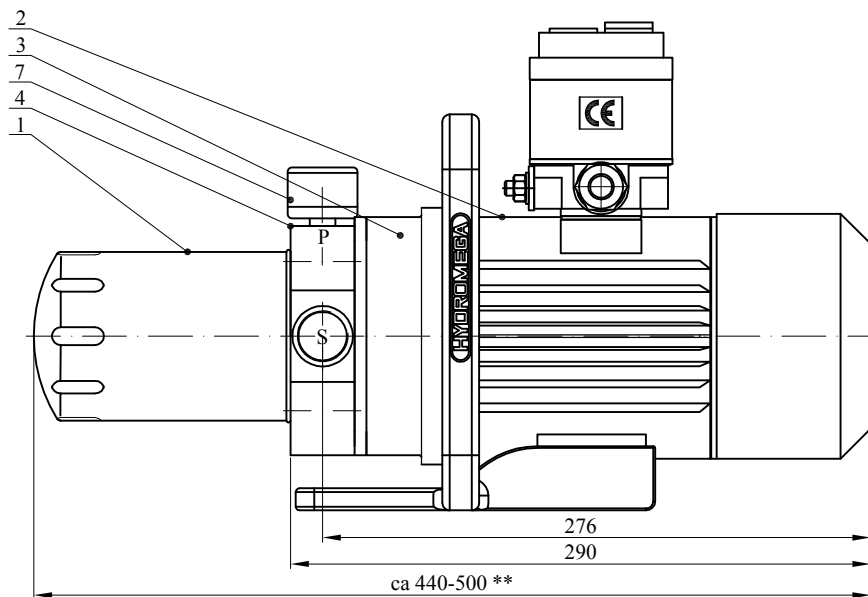
**DO KAŻDEGO ZAKUPU SKRZYŃKA NA ZESPÓŁ POMPOWY
GRATIS!**



ZESPÓŁ POMPOWY HM/PW-10-10

NORMA HM/54-100 - arkusz 1/1

Data ostatniej aktualizacji: 13.05.2013



Opis elementów:

1. Filtr puszkowy wg HM/54-10
2. Silnik elektryczny.
3. Stojak zespołu.
4. Pompa gerotorowa
5. Tłoczenie - P - G1/2.
6. Ssanie - S - G3/4.
7. Wskaźnik zabrudzenia filtra.
8. Przyciski START i STOP.

Zastosowanie:

Zespół pompowy HM/PW-10-10 służy do przepompowywania oleju hydraulicznego. Pompa gerotorowa [4] zastosowana w zespole pompowym jest napędzana silnikiem elektrycznym [2]. Podczas pracy zespołu ciecz jest filtrowana w filtrze [1]. Całość jest zamontowana na poręcznym stojaku - uchwycie [3]. W obu-
budowie pompy znajdują się złącza ssawne S i tłoczne P oraz wskaźnik zabrudzenia filtra [7].
Standardowo zespoły wyposażone są w filtry o dokładności filtracji 10 µm lub 25 µm.
- zespół HM/PW-10-10 - filtr o dokładności filtracji 10 µm
- zespół HM/PW-25-25 - filtr o dokładności filtracji 25 µm

Tabela 1. Dane techniczne.

Parametr	Wartość	
	Moc*	0,25 [kW]
Wydajność	12 [dm ³ /min]	25 [dm ³ /min]
Dokładność filtracji	5, 10, 25 [µm]	
Ciśnienie	0,5 [MPa]	
Napięcie znamionowe	230 [V]	
Dopuszczalna temp. pracy	70 [°C]	

* - dopuszcza się zastosowanie innej mocy silnika co należy uzgodnić na etapie zamówienia.

** - w zależności od wielkości filtra i pompy.

Oznaczenie do zamówienia

<p>Nr normy HM</p> <p>ZESPÓŁ POMPOWY</p> <p>WYDAJNOŚĆ</p> <p>12 [dm³/min] - 10</p> <p>25 [dm³/min] - 20</p>	<p>HM/54-100/-PW-10-10-1-*</p>	<p>INNE</p> <p>PRZEWODY</p> <p>1 - Z przewodem ssawnym i tłocznym</p> <p>0 - Bez przewodów</p> <p>DOKŁADNOŚĆ FILTRACJI</p> <p>5 - 5 µm</p> <p>10 - 10 µm</p> <p>25 - 25 µm</p>
---	--------------------------------	--