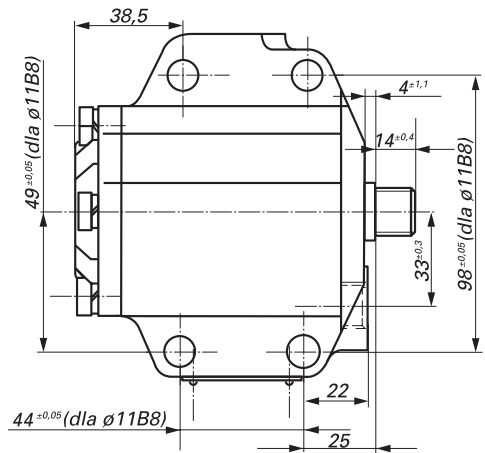
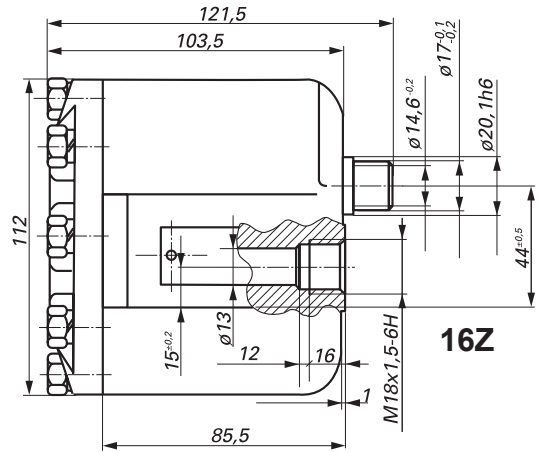
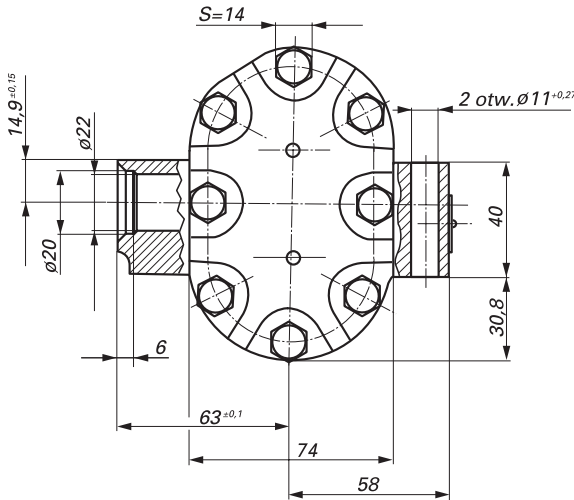




HT 46.546.310

Pompa hydrauliczna
Hydraulic pump
Zahnradpumpe



Informacje techniczne / Technical information / Technische Angaben

Ciśnienie / Pressure / Druck	MPa	bar	psi
Nominalne / Nominal / Nominal	12	120	1740
Maksymalne chwilowe / Intermittent/ Intermittierende	15	150	2175
Obroty / Revolutions / Drehzahl	Min [min⁻¹] 600		Max [min⁻¹] 2600
Objętość geometryczna / Volumetrical efficiency/ Fordervolumen	17 [cm ³ /U]		
Kierunek obrotów /Revolutions / Drehrichtung	prawy / right / rechts		
Przepływ teoretyczny / theoretical flow / theoretisch Flussrate: n=1600 U/min, η _{VT} =100%	Q _t = 27,2 l/min		
Waga / Weight / Gewicht	5,5 kg		