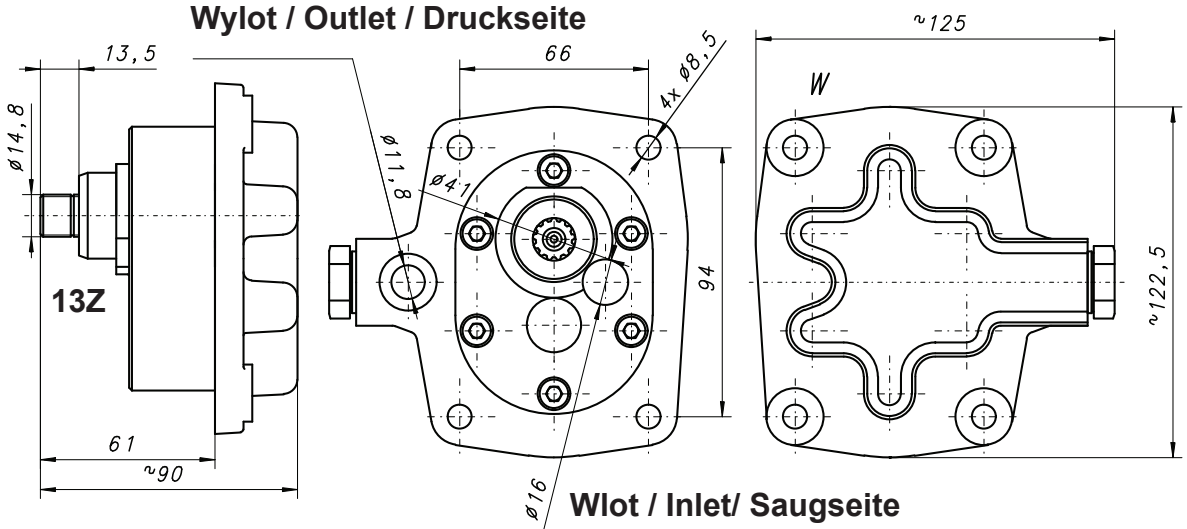




HT 78.420.029 / 78.420.179

Wzmacniacz momentu
Torque amplifier
Drehmomentverstärker



Informacje techniczne / Technical information / Technische Angaben

Ciśnienie / Pressure / Druck	MPa	bar	psi
Nominalne / Nominal / Nominal	1	10	145
Objętość geometryczna / Volumetrical efficiency/ Fordervolumen	9,5 [cm ³ /U]		
Kierunek obrotów /Revolutions / Drehrichtung	lewy / left / links		
Przepływ teoretyczny / theoretical flow / theoretisch Flussrate: n=1600 U/min, $\eta_{VT}=100\%$	$Q_T = 15,2$ l/min		
Waga / Weight / Gewicht	? kg		