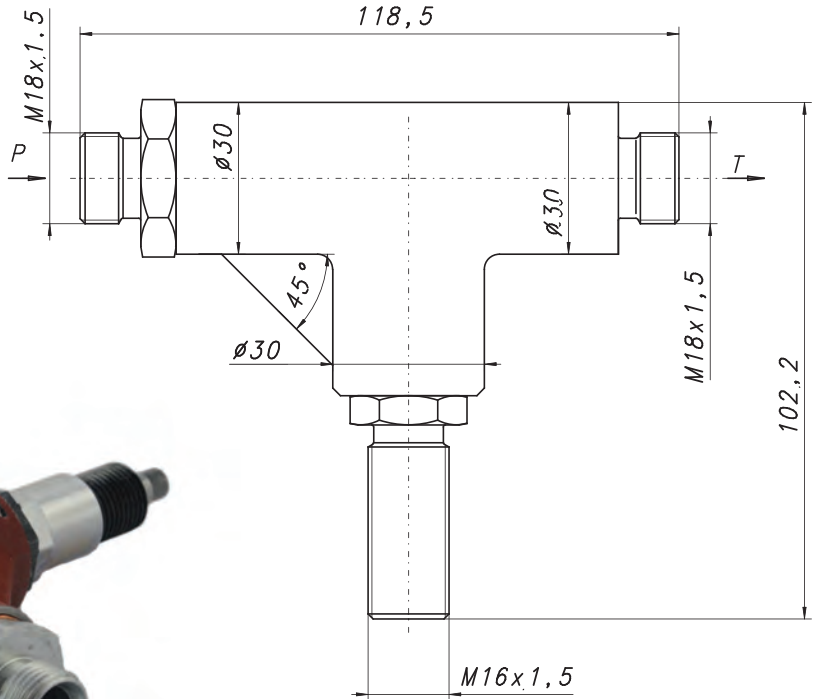


HT 88.418.069

Zawór odcinający z kompensatorem  
Pressure compensated shutoff valve  
Druckkompensierten Absperrventil



Informacje techniczne / Technical information / Technische Angaben

Ciśnienie / Pressure / Druck	MPa	bar	psi
Nastawa / Adjustment range / Regelbereich	0,15 <sup>+0,1</sup>	1,5 <sup>+0,1</sup>	2 <sup>+1,45</sup>