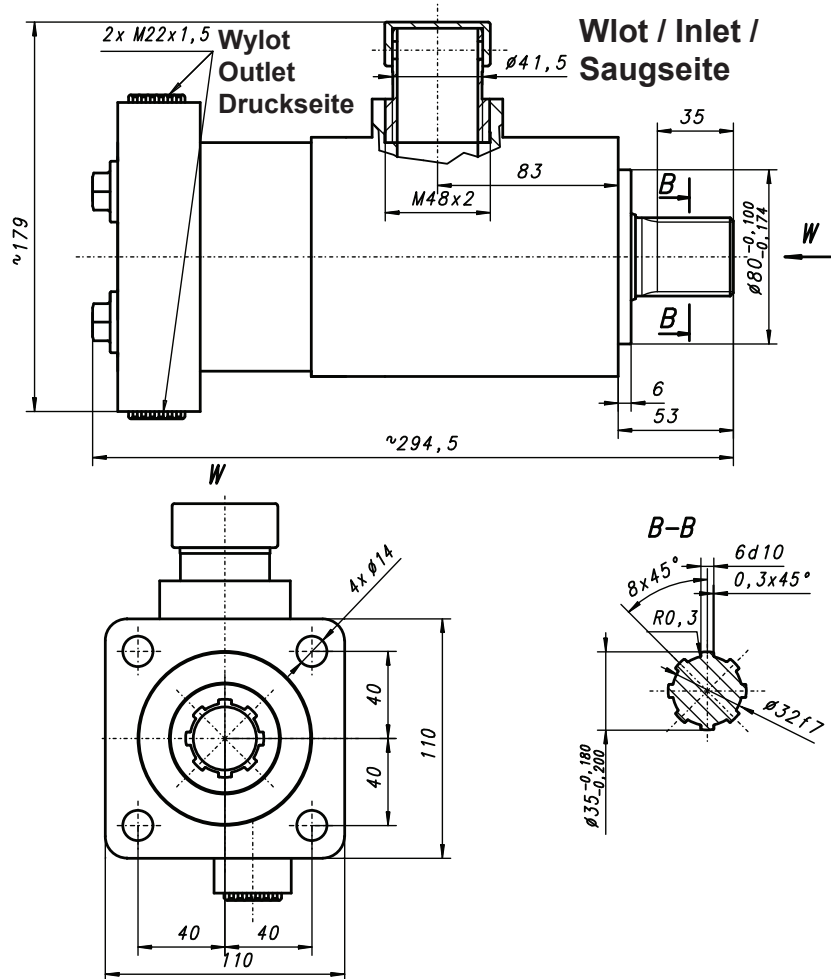


Pompa tłoczkowa  
Piston pump  
Kolbenpumpe

PT-35060



Informacje techniczne / Technical information / Technische Angaben			
Ciśnienie / Pressure / Druck	MPa	bar	psi
Nominalne / Nominal / Nominal	30	300	4351
Maksymalne chwilowe / Intermittent/ Intermittierende	25	250	3626
Obroty / Revolutions / Drehzahl	Min [min <sup>-1</sup> ] 600	Max [min <sup>-1</sup> ] 3000	
Objętość geometryczna / Volumetrical efficiency/ Fordervolumen	47 [cm <sup>3</sup> /U]		
Kierunek obrotów /Revolutions / Drehrichtung	dwukierunkowy / bidirectional / bidirektional		
Stały strumień / Constant flow / konstante Durchfluss	75,2 l/min		
Waga / Weight / Gewicht	? kg		