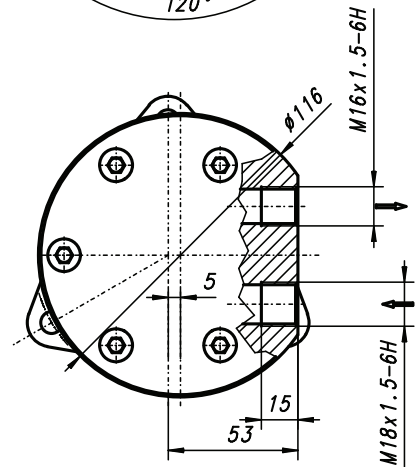
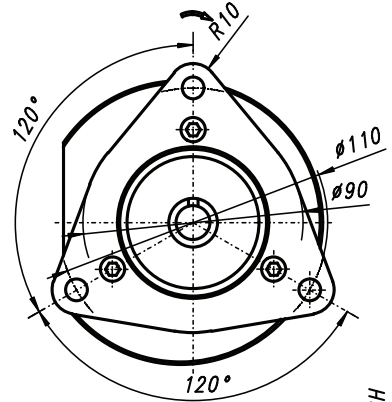
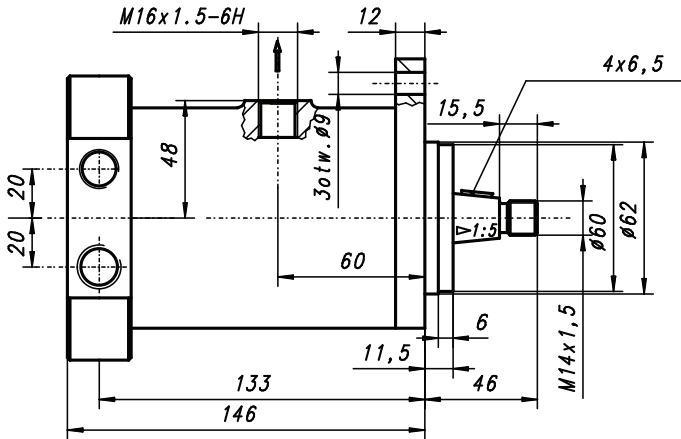




# PT3-8-KS

Pompa tłoczkowo-osiowa  
Axial piston pump  
Axialkolbenpumpe



## Informacje techniczne / Technical information / Technische Angaben

Ciśnienie / Pressure / Druck	MPa	bar	psi
Nominalne / Nominal / Nominal	25	250	3626
Maksymalne chwilowe / Intermittent/ Intermittierende	32	320	4641
Obroty / Revolutions / Drehzahl	Min [min <sup>-1</sup> ]	Max [min <sup>-1</sup> ]	
	500	3500	
Objętość geometryczna / Volumetrical efficiency/ Fordervolumen	8 [cm <sup>3</sup> /U]		
Kierunek obrotów /Revolutions / Drehrichtung	prawy / right / rechts		
Stały strumień / Constant flow / konstante Durchfluss	12,8 l/min		
Waga / Weight / Gewicht	7 kg		