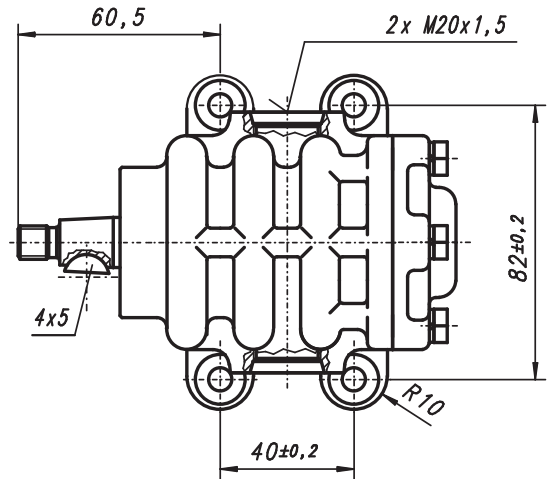
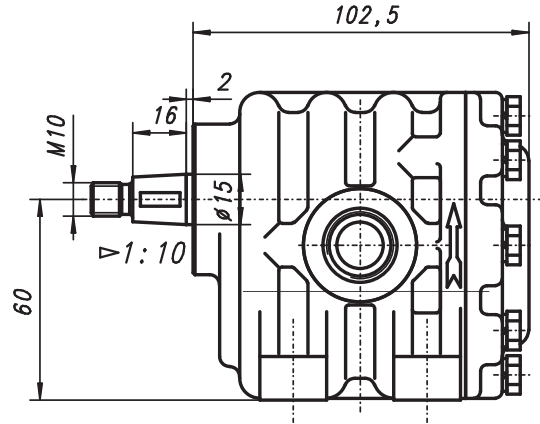
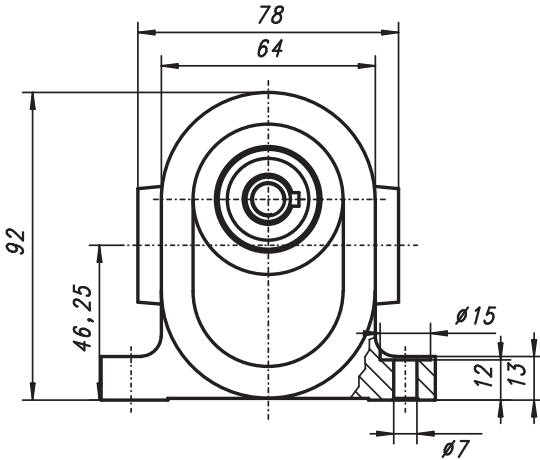




PZ-10A

 Pompa hydrauliczna
 Hydraulic pump
 Zahnradpumpe


Informacje techniczne / Technical information / Technische Angaben

Ciśnienie / Pressure / Druck	MPa	bar	psi
Nominalne / Nominal / Nominal	10	100	1450
Maksymalne chwilowe / Intermittent/ Intermittierende	16	160	2320
Obroty / Revolutions / Drehzahl	Min [min ⁻¹] 600		Max [min ⁻¹] 2000
Objętość geometryczna / Volumetrical efficiency/ Fordervolumen	8,5 [cm ³ /U]		
Kierunek obrotów /Revolutions / Drehrichtung	prawy lub lewy / right or left / rechts oder links		
Przepływ teoretyczny / theoretical flow / theoretisch Flussrate: n=1600 U/min, $\eta_{VT}=100\%$	Q _T = 13,6 l/min		
Waga / Weight / Gewicht	1,5 kg		