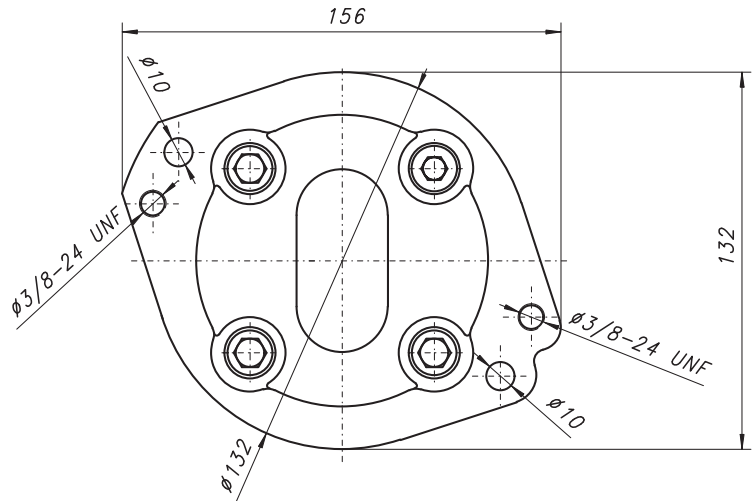
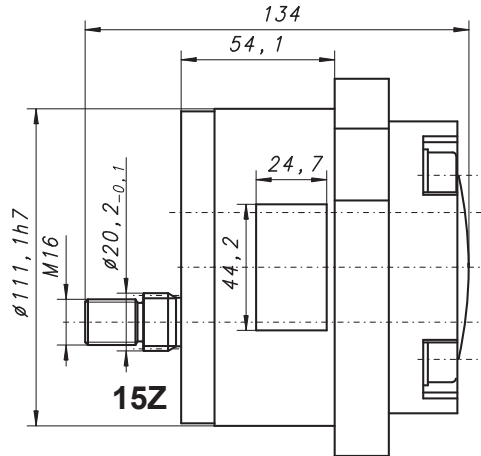


**PZ-151-1**

**Pompa hydrauliczna**  
**Hydraulic pump**  
**Zahnradpumpe**



Informacje techniczne / Technical information / Technische Angaben			
Ciśnienie / Pressure / Druck	MPa	bar	psi
Nominalne / Nominal / Nominal	5	50	725
Obroty / Revolutions / Drehzahl	Min [min <sup>-1</sup> ] 1000	Max [min <sup>-1</sup> ] 3000	
Objętość geometryczna / Volumetrical efficiency/ Fordervolumen	52 [cm <sup>3</sup> /U]		
Kierunek obrotów /Revolutions / Drehrichtung	prawy / right / rechts		
Przepływ teoretyczny / theoretical flow / theoretisch Flussrate: n=1600 U/min, η <sub>VT</sub> =100%	Q <sub>T</sub> = 83,2 l/min		
Waga / Weight / Gewicht	kg		