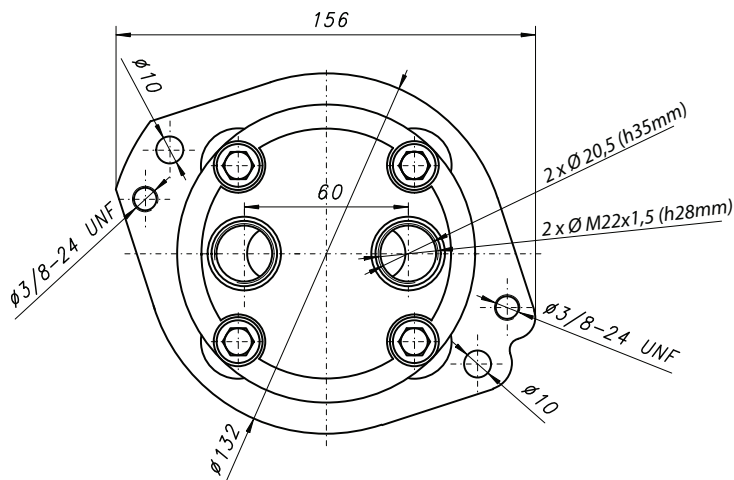
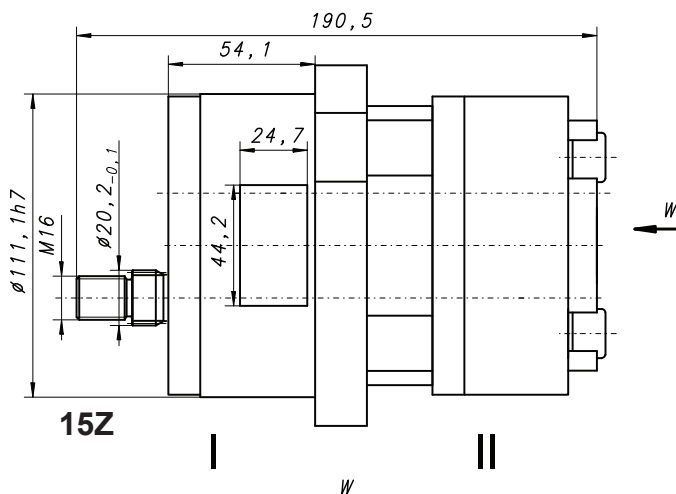


Pompa hydrauliczna
Hydraulic pump
Zahnradpumpe

PZ-151



Informacje techniczne / Technical information / Technische Angaben			
Ciśnienie / Pressure / Druck	MPa	bar	psi
Nominalne / Nominal / Nominal	5	50	725
Obroty / Revolutions / Drehzahl	Min [min ⁻¹] 1000	Max [min ⁻¹] 3000	
Objętość geometryczna / Volumetrical efficiency/ Fordervolumen	52 + 8,1 [cm ³ /U]		
Kierunek obrotów /Revolutions / Drehrichtung	prawy / right / rechts		
Przepływ teoretyczny / theoretical flow / theoretisch Flussrate: n=1600 U/min, η _{VT} =100%	Q _T = 83,2 + 12,96 l/min		
Waga / Weight / Gewicht	kg		