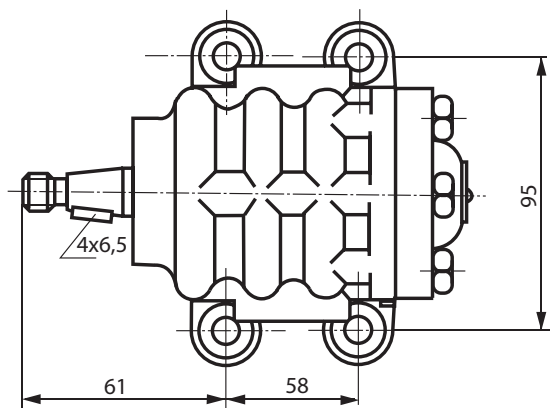
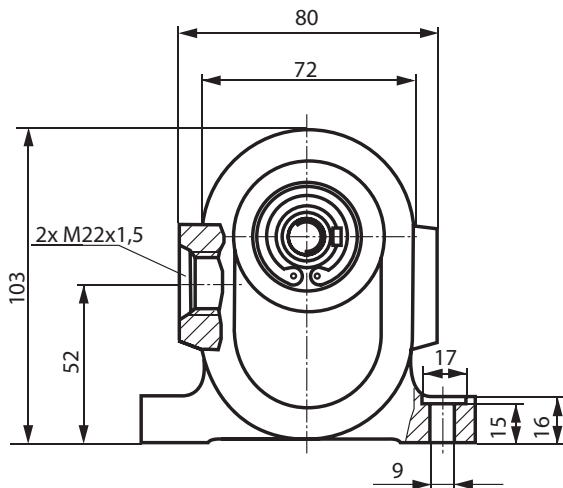
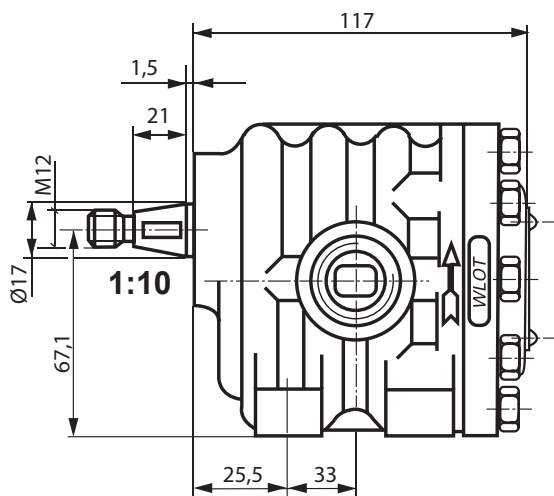


Pompa hydrauliczna  
Hydraulic pump  
Zahnradpumpe

PZ-18AT / PZ-18ATB



| Informacje techniczne / Technical information / Technische Angaben                                  |                                      |                                       |            |
|---|--------------------------------------|---------------------------------------|------------|
| Ciśnienie / Pressure / Druck  | <b>MPa</b>                           | <b>bar</b>                            | <b>psi</b> |
| Nominalne / Nominal / Nominal   | 12,5                                 | 125                                   | 1813       |
| Maksymalne chwilowe / Intermittent/ Intermittierende  | 15                                   | 150                                   | 2175       |
| Obroty / Revolutions / Drehzahl   | <b>Min [min<sup>-1</sup>]</b><br>600 | <b>Max [min<sup>-1</sup>]</b><br>2500 |            |
| Kierunek obrotów /Revolutions / Drehrichtung  | lewy / left / links                  |                                       |            |
|   | <b>PZ-18AT</b>                       | <b>PZ-18ATB</b>                       |            |
| Objętość geometryczna / Volumetrical efficiency/ Fordervolumen                                      | 15,25 [cm <sup>3</sup> /U]           | 17 [cm <sup>3</sup> /U]               |            |
| Przepływ teoretyczny / theoretical flow / theoretisch Flussrate:<br>n=1600 U/min, $\eta_{VT}=100\%$ | Q <sub>T</sub> = 24,4 l/min          | Q <sub>T</sub> = 27,2 l/min           |            |
| Waga / Weight / Gewicht   | 4,7 kg                               |                                       |            |