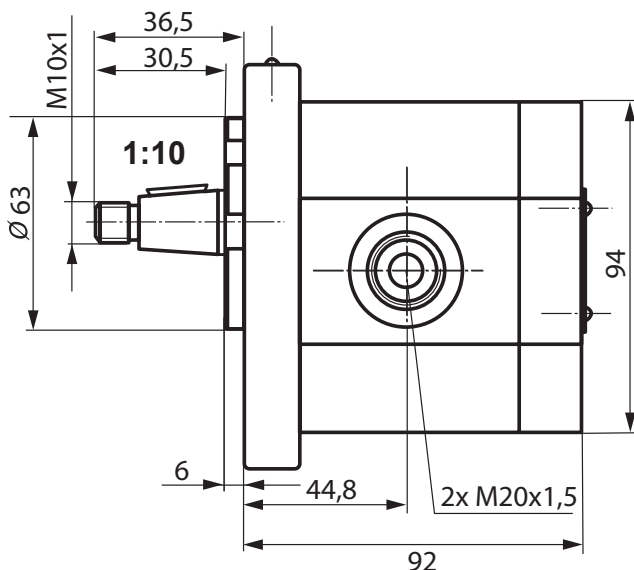
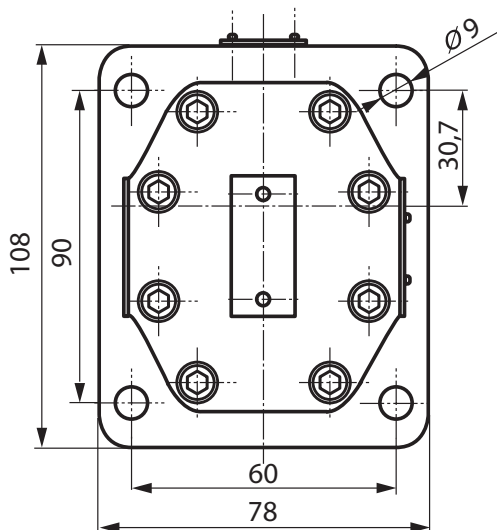


Pompa hydrauliczna
Hydraulic pump
Zahnradpumpe

PZ2-10



Informacje techniczne / Technical information / Technische Angaben

Ciśnienie / Pressure / Druck	MPa	bar	psi
Nominalne / Nominal / Nominal	10	100	1450
Maksymalne chwilowe / Intermittent/ Intermittierende	14	140	2030
Obroty / Revolutions / Drehzahl	Min [min ⁻¹] 700		Max [min ⁻¹] 3000
Objętość geometryczna / Volumetrical efficiency/ Fordervolumen	7,6 [cm ³ /U]		
Kierunek obrotów /Revolutions / Drehrichtung	prawy lub lewy / right or left / rechts oder links		
Przepływ teoretyczny / theoretical flow / theoretisch Flussrate: n=1600 U/min, $\eta_{VT}=100\%$	Q _T = 12,16 l/min		
Waga / Weight / Gewicht	2,2 kg		