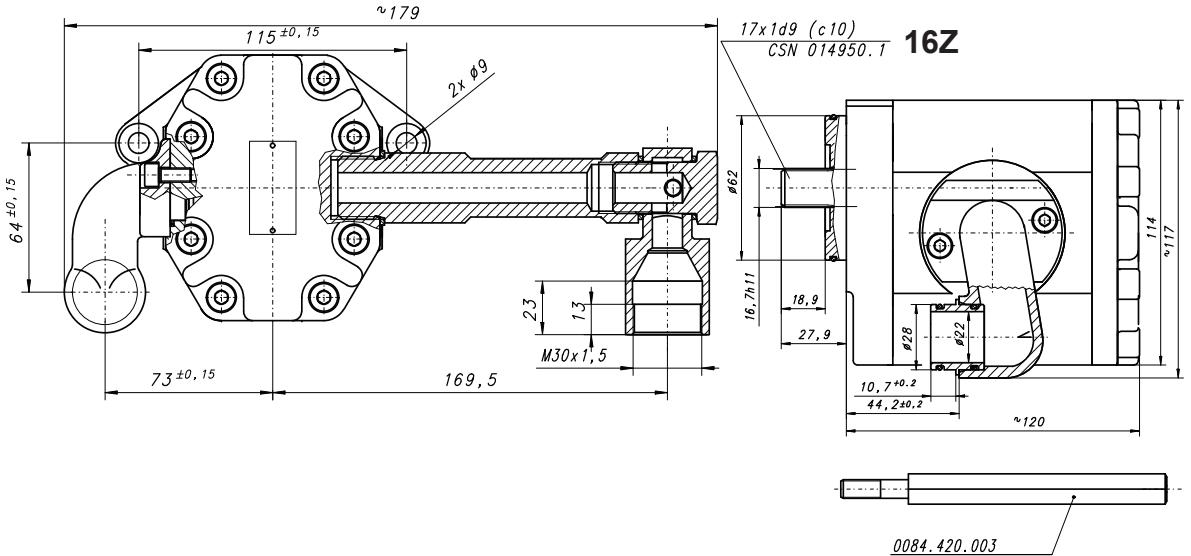




PZ2-19KS-ZCT

Pompa hydrauliczna
 Hydraulic pump
 Zahnradpumpe



Informacje techniczne / Technical information / Technische Angaben

| Ciśnienie / Pressure / Druck | MPa | bar | psi |
|---|---------------------------------|----------------------------------|------|
| Nominalne / Nominal / Nominal | 16 | 160 | 2320 |
| Maksymalne chwilowe / Intermittent/ Intermittierende | 20 | 200 | 2900 |
| Obroty / Revolutions / Drehzahl | Min [min ⁻¹] 650 | Max [min ⁻¹] 2500 | |
| Objętość geometryczna / Volumetrical efficiency/ Fordervolumen | 19,5 [cm ³ /U] | | |
| Kierunek obrotów /Revolutions / Drehrichtung | lewy / left / links | | |
| Przepływ teoretyczny / theoretical flow / theoretisch Flussrate: n=1600 U/min, η _{VT} =100% | Q _T = 31,2 l/min | | |
| Waga / Weight / Gewicht | 4,5 kg | | |