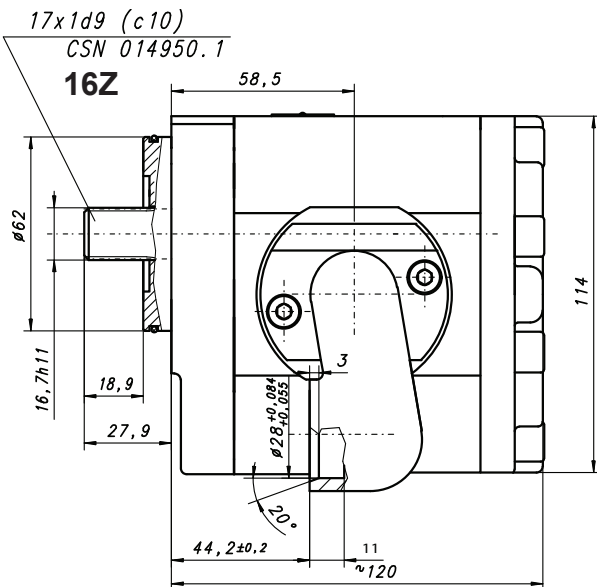
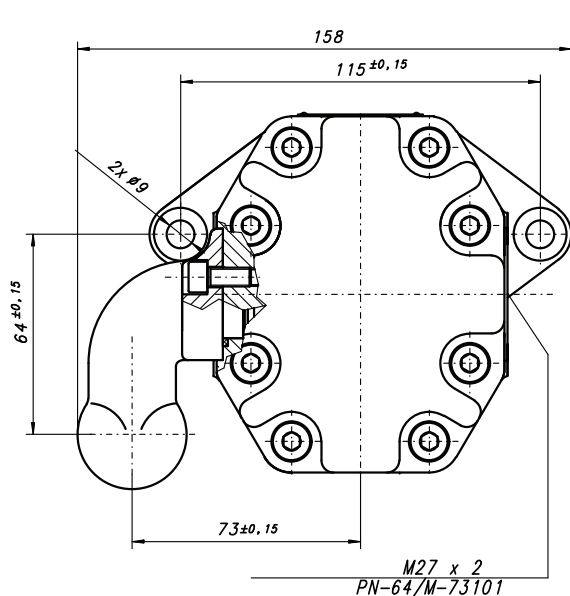


Pompa hydrauliczna
Hydraulic pump
Zahnradpumpe

PZ2-19KS



Informacje techniczne / Technical information / Technische Angaben

Ciśnienie / Pressure / Druck	MPa	bar	psi
Nominalne / Nominal / Nominal	16	160	2320
Maksymalne chwilowe / Intermittent/ Intermittierende	20	200	2900
Obroty / Revolutions / Drehzahl	Min [min ⁻¹]	Max [min ⁻¹]	
	650	2500	
Objętość geometryczna / Volumetrical efficiency/ Fordervolumen	19,5 [cm ³ /U]		
Kierunek obrotów /Revolutions / Drehrichtung	lewy / left / links		
Przepływ teoretyczny / theoretical flow / theoretisch Flussrate: n=1600 U/min, $\eta_{VT}=100\%$	Q _T = 31,2 l/min		
Waga / Weight / Gewicht	4,4 kg		