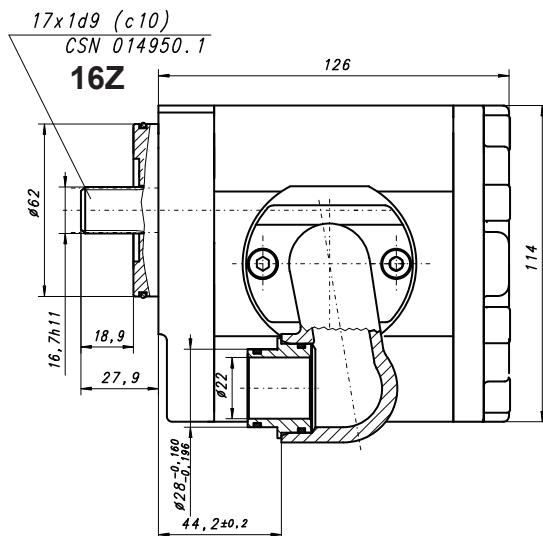
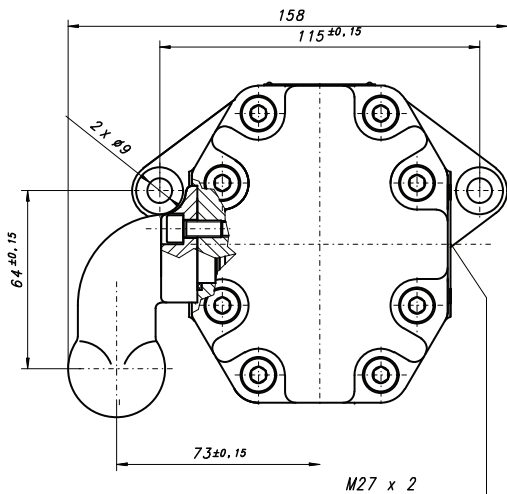


Pompa hydrauliczna  
Hydraulic pump  
Zahnradpumpe

PZ2-25KS 16MPa / PZ2-25KS 20MPa



Informacje techniczne / Technical information / Technische Angaben

Obroty / Revolutions / Drehzahl	Min [min <sup>-1</sup> ] 800		Max [min <sup>-1</sup> ] 2800						
Objętość geometryczna / Volumetrical efficiency/ Fordervolumen	25[cm <sup>3</sup> /U]								
Kierunek obrotów /Revolutions / Drehrichtung	lewy / left / links								
Przepływ teoretyczny / theoretical flow / theoretisch Flussrate: n=1600 U/min, η <sub>VT</sub> =100%	Q <sub>T</sub> = 40 l/min								
Waga / Weight / Gewicht	4,8 kg								
	Typ / Type / Typ			PZ2-25KS 16MPa			PZ2-25KS 20MPa		
Ciśnienie / Pressure / Druck	MPa	bar	psi	MPa	bar	psi			
Nominalne / Nominal / Nominal	16	160	2320	20	200	2900			
Maksymalne chwilowe / Intermittent/ Intermittierende	20	200	2900	25	250	3626			