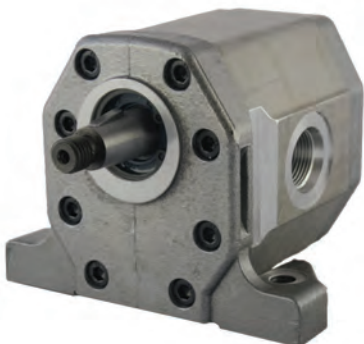
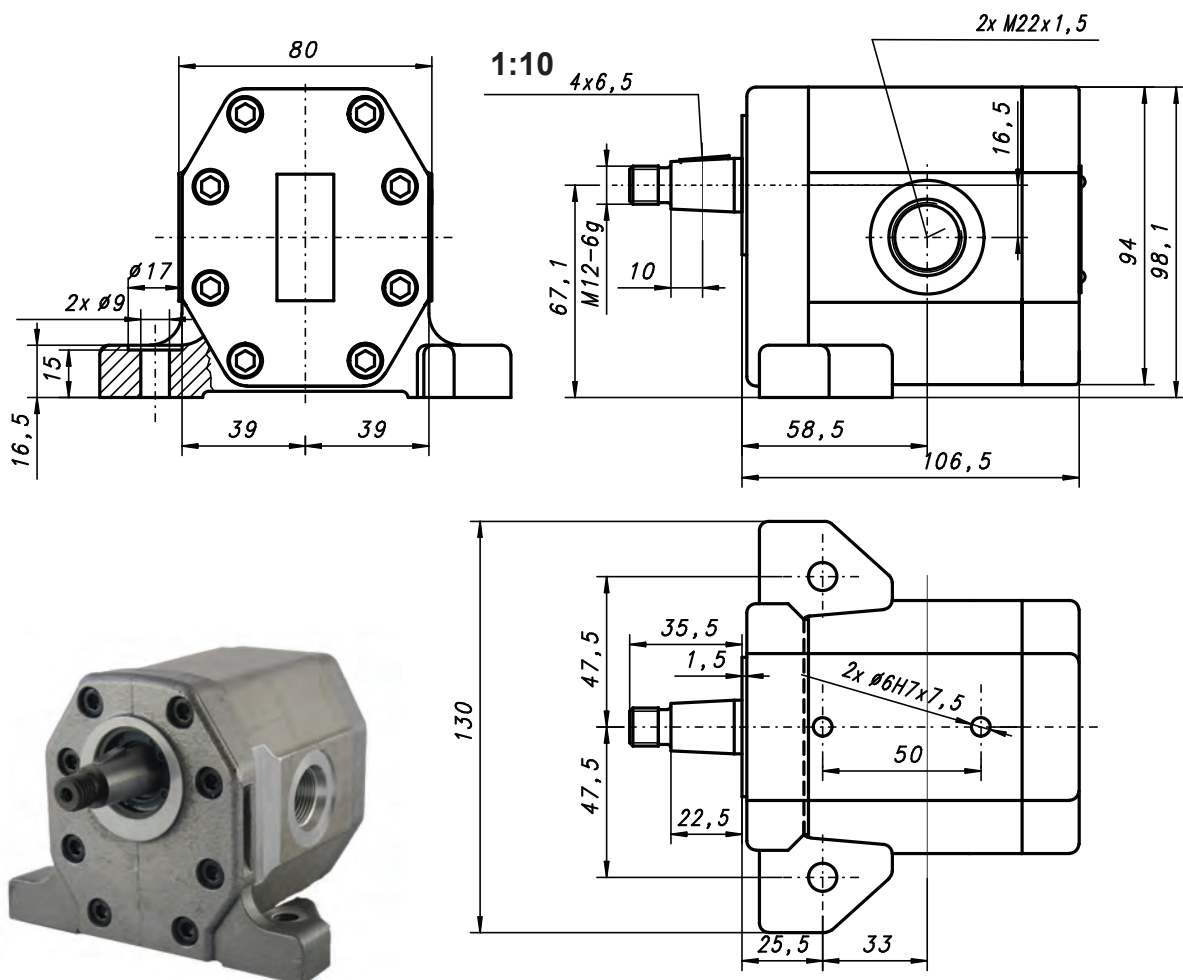




PZ2-AS-20

Pompa hydrauliczna
Hydraulic pump
Zahnradpumpe



Informacje techniczne / Technical information / Technische Angaben

| Ciśnienie / Pressure / Druck | MPa | bar | psi |
|---|--|----------------------------------|------|
| Nominalne / Nominal / Nominal | 12,5 | 125 | 1813 |
| Maksymalne chwilowe / Intermittent/ Intermittierende | 16 | 160 | 2320 |
| Obroty / Revolutions / Drehzahl | Min [min ⁻¹] 600 | Max [min ⁻¹] 3000 | |
| Objętość geometryczna / Volumetrical efficiency/ Fordervolumen | 15 [cm ³ /U] | | |
| Kierunek obrotów /Revolutions / Drehrichtung | prawy lub lewy / right or left / rechts oder links | | |
| Przepływ teoretyczny / theoretical flow / theoretisch Flussrate: n=1600 U/min, $\eta_{VT}=100\%$ | $Q_T = 24$ l/min | | |
| Waga / Weight / Gewicht | 2,9 kg | | |