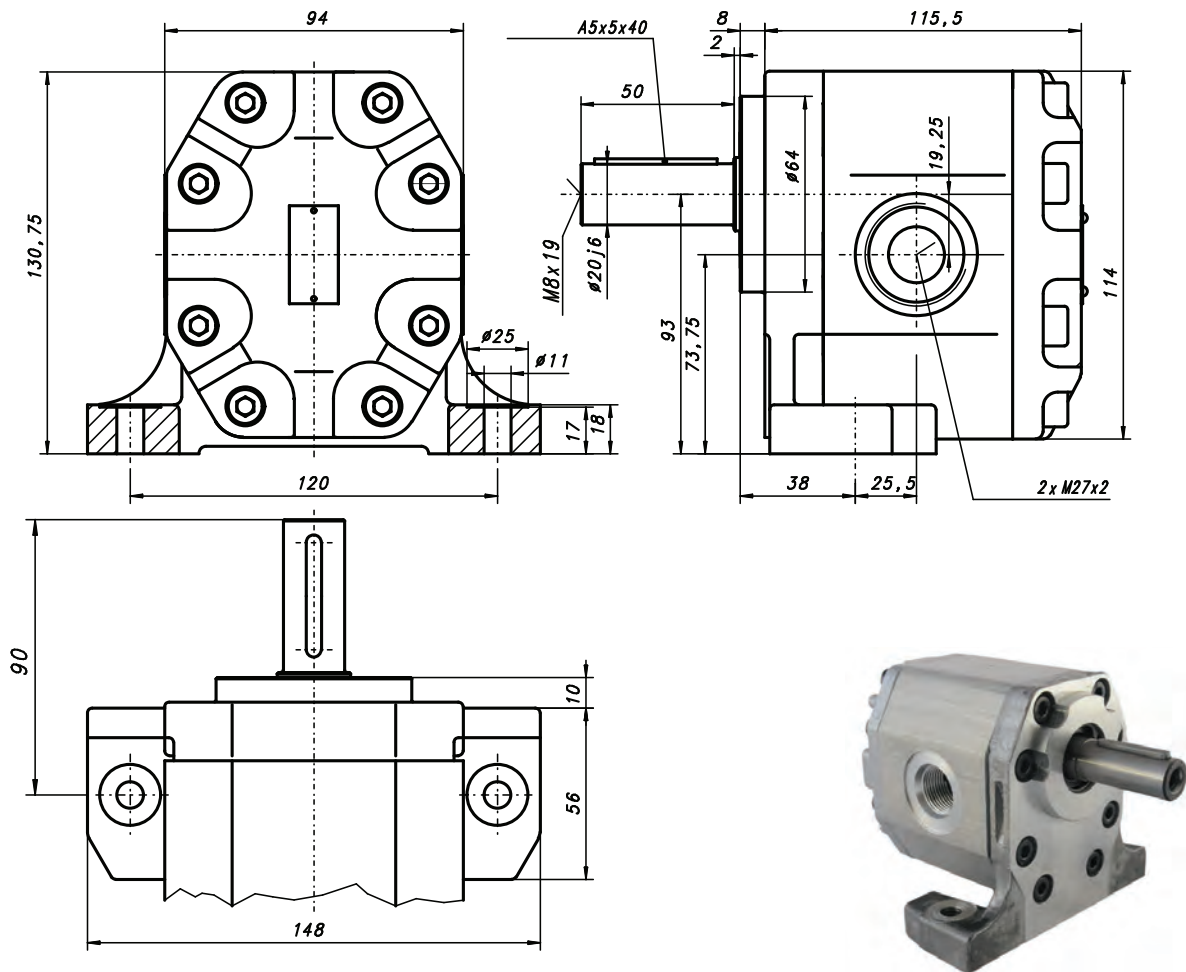


Pompa hydrauliczna
Hydraulic pump
Zahnradpumpe

PZ2-AZ-25



Informacje techniczne / Technical information / Technische Angaben

Ciśnienie / Pressure / Druck	MPa	bar	psi
Nominalne / Nominal / Nominal	16	160	2320
Maksymalne chwilowe / Intermittent/ Intermittierende	20	200	2900
Obroty / Revolutions / Drehzahl	Min [min ⁻¹]	Max [min ⁻¹]	
	750	3000	
Objętość geometryczna / Volumetrical efficiency/ Fordervolumen	18,5 [cm ³ /U]		
Kierunek obrotów /Revolutions / Drehrichtung	prawy lub lewy / right or left / rechts oder links		
Przepływ teoretyczny / theoretical flow / theoretisch Flussrate: n=1600 U/min, $\eta_{VT}=100\%$	$Q_T = 29,6$ l/min		
Waga / Weight / Gewicht	5,6 kg		