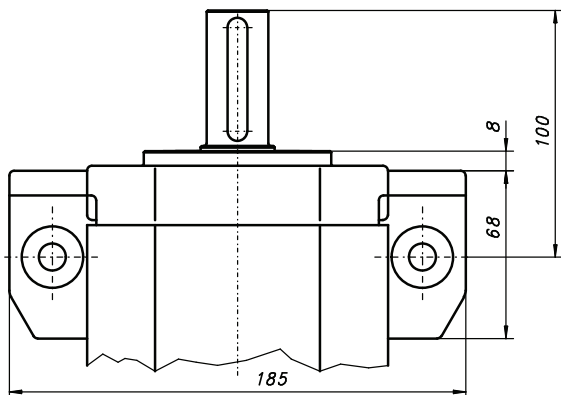
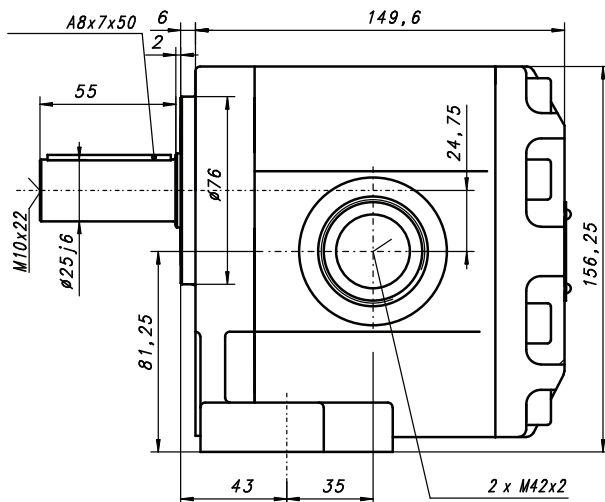
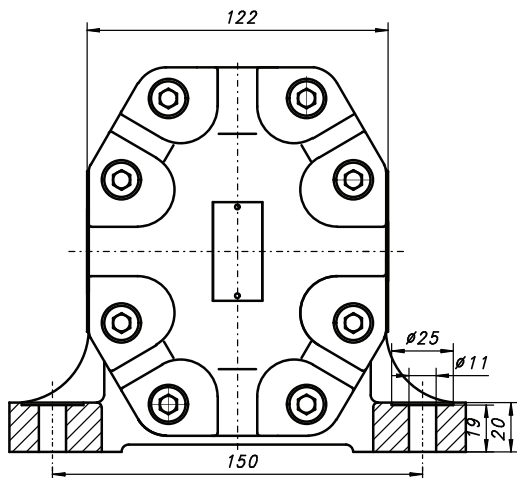


Pompa hydrauliczna
Hydraulic pump
Zahnradpumpe

PZ2-AZ-63



Informacje techniczne / Technical information / Technische Angaben

Ciśnienie / Pressure / Druck	MPa	bar	psi
Nominalne / Nominal / Nominal	16	160	2320
Maksymalne chwilowe / Intermittent/ Intermittierende	20	200	2900
Obroty / Revolutions / Drehzahl	Min [min ⁻¹] 500		Max [min ⁻¹] 2500
Objętość geometryczna / Volumetrical efficiency/ Fordervolumen	47,3 [cm ³ /U]		
Kierunek obrotów /Revolutions / Drehrichtung	prawy lub lewy / right or left / rechts oder links		
Przepływ teoretyczny / theoretical flow / theoretisch Flussrate: n=1600 U/min, $\eta_{VT}=100\%$	Q _T = 75,68 l/min		
Waga / Weight / Gewicht	10 kg		