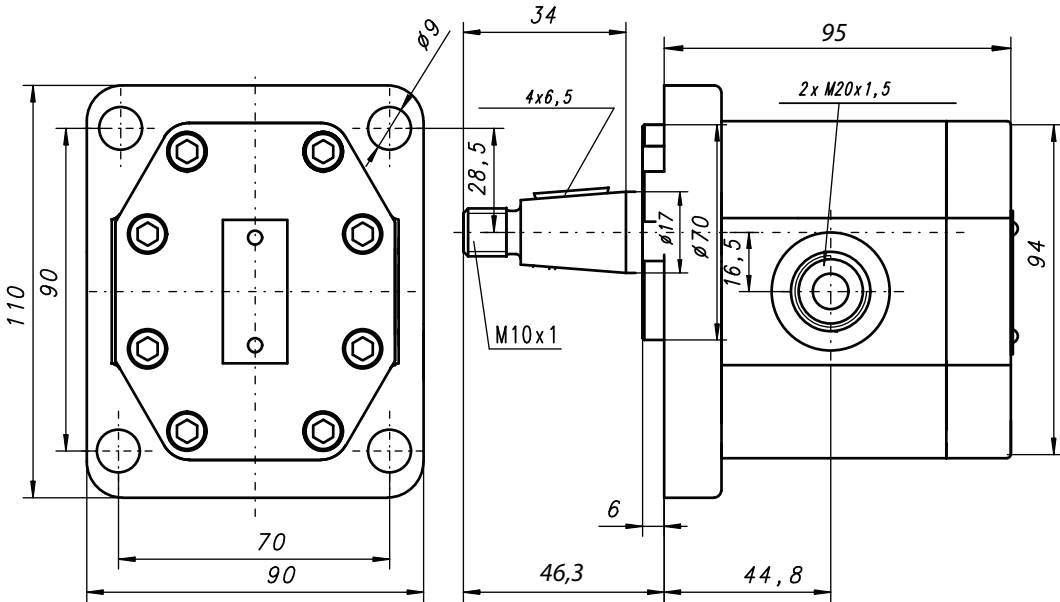




# PZ2-K-10/14 (0511/001)

Pompa hydrauliczna  
 Hydraulic pump  
 Zahnradpumpe



## Informacje techniczne / Technical information / Technische Angaben

Ciśnienie / Pressure / Druck	MPa	bar	psi
Nominalne / Nominal / Nominal	5	50	725
Maksymalne chwilowe / Intermittent/ Intermittierende	10	100	1450
Obroty / Revolutions / Drehzahl	Min [min <sup>-1</sup> ] 600		Max [min <sup>-1</sup> ] 3000
Objętość geometryczna / Volumetrical efficiency/ Fordervolumen	9,55 [cm <sup>3</sup> /U]		
Kierunek obrotów /Revolutions / Drehrichtung	prawy / right / rechts		
Przepływ teoretyczny / theoretical flow / theoretisch Flussrate: n=1600 U/min, $\eta_{VT}=100\%$	$Q_T = 15,28$ l/min		
Waga / Weight / Gewicht	2,4 kg		