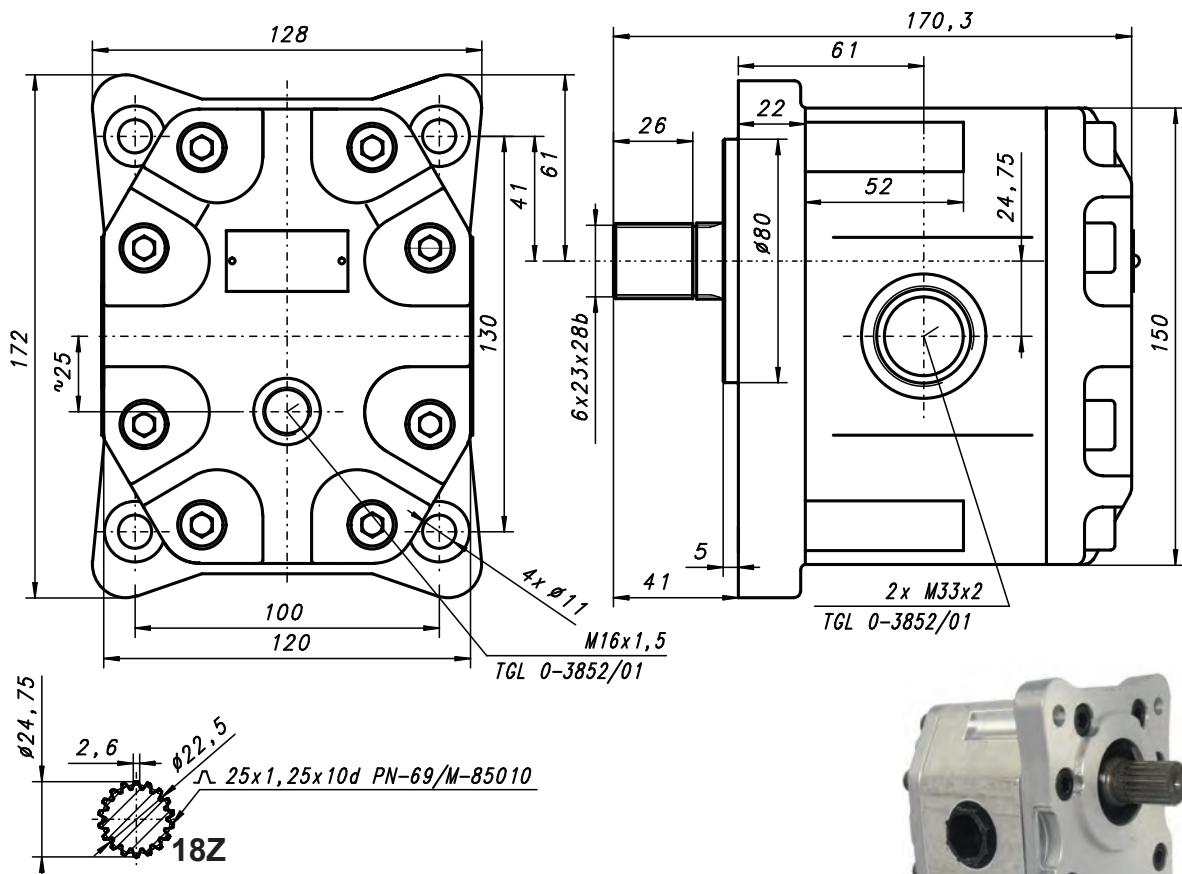


Silnik zębaty  
Hydraulic motor  
Hydraulikzahnradmotor

PZ2-K-32/S18



Informacje techniczne / Technical information / Technische Angaben			
Ciśnienie / Pressure / Druck	MPa	bar	psi
Nominalne / Nominal / Nominal	16	160	2320
Maksymalne chwilowe / Intermittent/ Intermittierende	20	200	2900
Maks. ciśnienie na odp. przec. / Drain max pressure / Ablassdruck	2	20	14,5
Obroty / Revolutions / Drehzahl	Min [min <sup>-1</sup> ] 250	Max [min <sup>-1</sup> ] 2500	
Chłonność/ Volumetrical efficiency/ Fordervolumen	32 [cm3/U]		
Kierunek obrotów /Revolutions / Drehrichtung	dwukierunkowy / bidirectional / bidirektional		
Waga / Weight / Gewicht	7,5 kg		