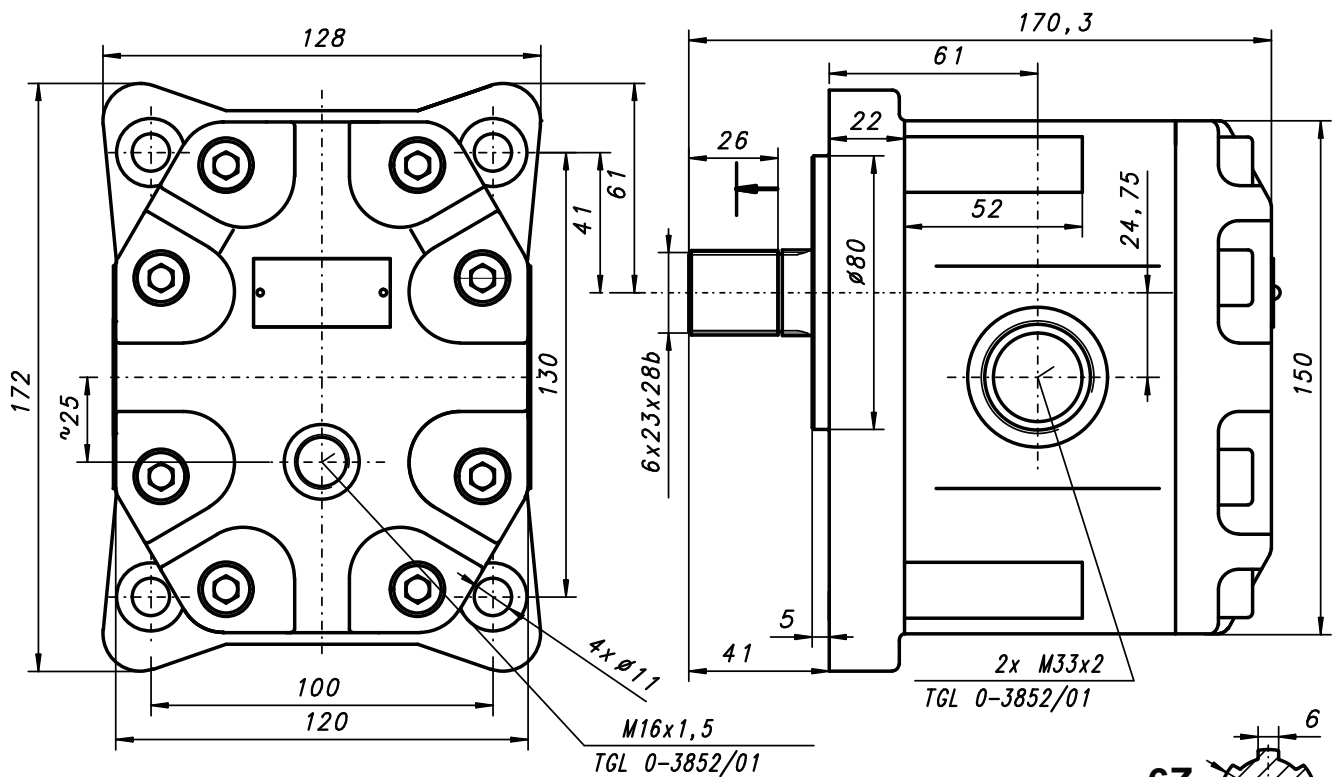


PZ2-K-32/S

Silnik zębaty
Hydraulic motor
Hydraulikzahnradmotor



Informacje techniczne / Technical information / Technische Angaben

Ciśnienie / Pressure / Druck	MPa	bar	psi
Nominalne / Nominal / Nominal	16	160	2320
Maksymalne chwilowe / Intermittent/ Intermittierende	20	200	2900
Maks. ciśnienie na odpr. przec. / Drain max pressure / Ablassdruck	2	20	14,5
Obroty / Revolutions / Drehzahl	Min [min⁻¹] 250	Max [min⁻¹] 2500	
Chłonność / Volumetrical efficiency/ Fordervolumen	32 [cm ³ /U]		
Kierunek obrotów /Revolutions / Drehrichtung	dwukierunkowy / bidirectional / bidirektional		
Waga / Weight / Gewicht	7,4 kg		