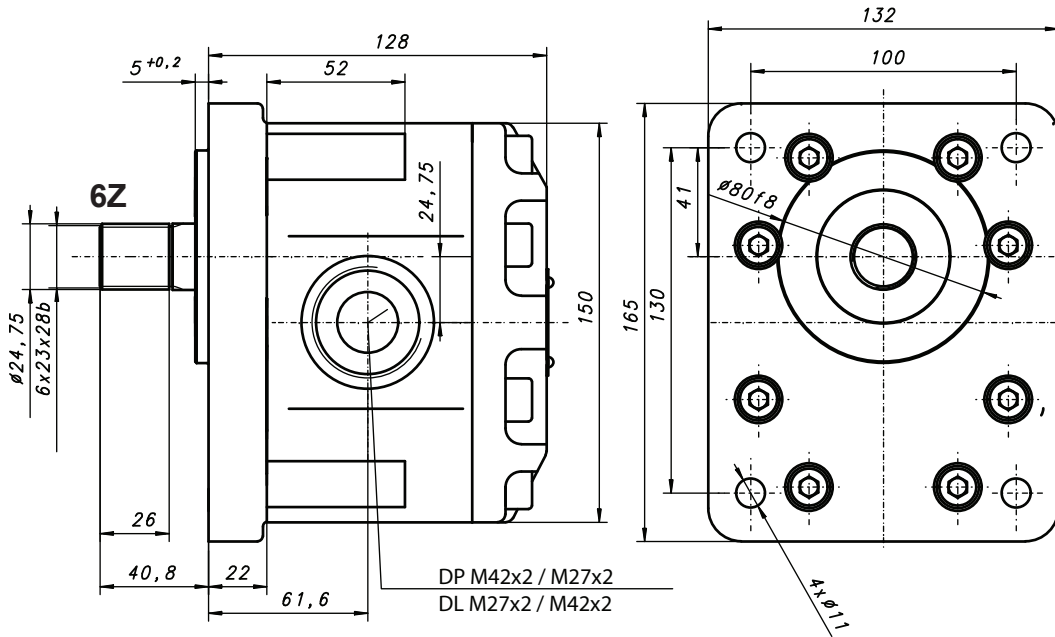




# PZ2-K-40 DP / PZ2-K-40 DL

Pompa hydrauliczna  
 Hydraulic pump  
 Zahnradpumpe



## Informacje techniczne / Technical information / Technische Angaben

Ciśnienie / Pressure / Druck	MPa	bar	psi
Nominalne / Nominal / Nominal	16	160	2320
Maksymalne chwilowe / Intermittent/ Intermittierende	20	200	2900
Obroty / Revolutions / Drehzahl	<b>Min [min<sup>-1</sup>]</b> 500	<b>Max [min<sup>-1</sup>]</b> 2500	
Objętość geometryczna / Volumetrical efficiency/ Fordervolumen	30,1 [cm <sup>3</sup> /U]		
Kierunek obrotów /Revolutions / Drehrichtung	prawy lub lewy / right or left / rechts oder links		
Przepływ teoretyczny / theoretical flow / theoretisch Flussrate: n=1600 U/min, $\eta_{VT}=100\%$	$Q_T = 48,16$ l/min		
Waga / Weight / Gewicht	8 kg		