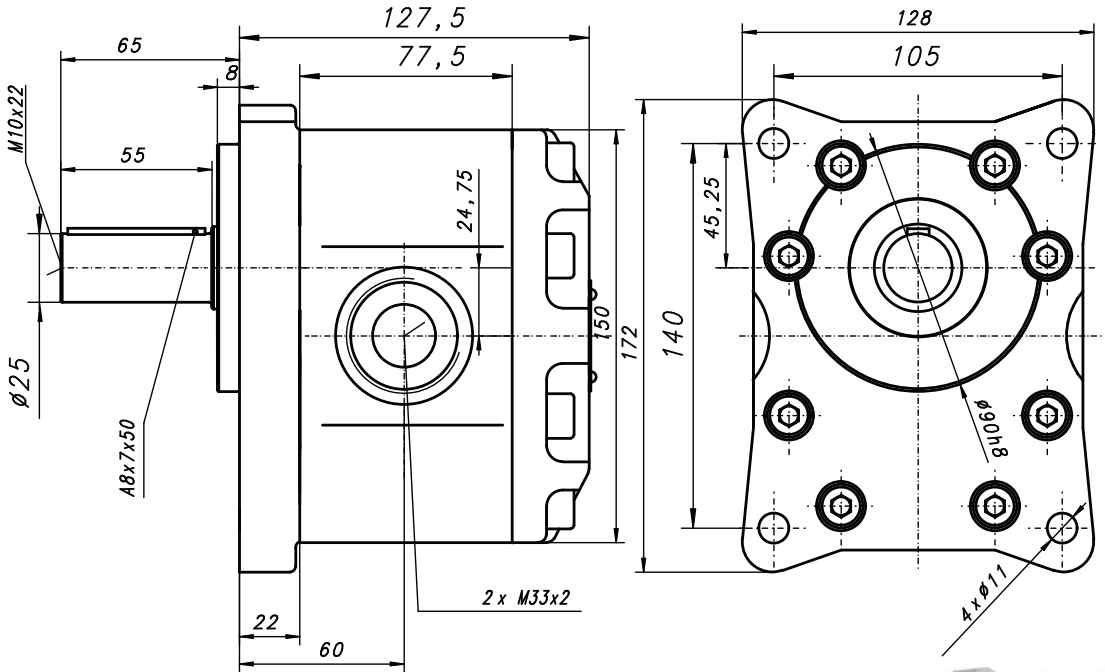


Pompa hydrauliczna
Hydraulic pump
Zahnradpumpe

PZ2-K-40



Informacje techniczne / Technical information / Technische Angaben			
Ciśnienie / Pressure / Druck	MPa	bar	psi
Nominalne / Nominal / Nominal	16	160	2320
Maksymalne chwilowe / Intermittent/ Intermitterende	20	200	2900
Obroty / Revolutions / Drehzahl	Min [min ⁻¹] 500	Max [min ⁻¹] 2500	
Objętość geometryczna / Volumetrical efficiency/ Fordervolumen	30,1 [cm ³ /U]		
Kierunek obrotów /Revolutions / Drehrichtung	prawy lub lewy / right or left / rechts oder links		
Przepływ teoretyczny / theoretical flow / theoretisch Flussrate: n=1600 U/min, η _{vT} =100%	Q _T = 48,16 l/min		
Waga / Weight / Gewicht	8 kg		