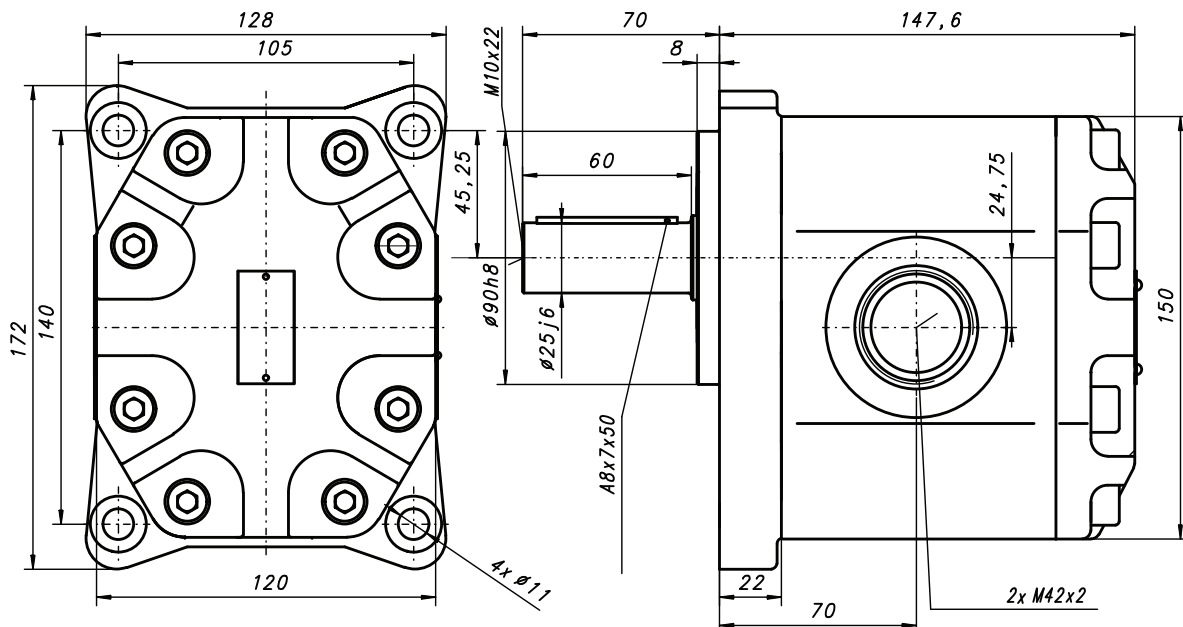


Pompa hydrauliczna
Hydraulic pump
Zahnradpumpe

PZ2-K-63



Informacje techniczne / Technical information / Technische Angaben			
Ciśnienie / Pressure / Druck	MPa	bar	psi
Nominalne / Nominal / Nominal	16	160	2320
Maksymalne chwilowe / Intermittent/ Intermittierende	20	200	2900
Obroty / Revolutions / Drehzahl	Min [min ⁻¹] 500	Max [min ⁻¹] 2500	
Objętość geometryczna / Volumetrical efficiency/ Fordervolumen	47,3 [cm ³ /U]		
Kierunek obrotów /Revolutions / Drehrichtung	prawy lub lewy / right or left / rechts oder links		
Przepływ teoretyczny / theoretical flow / theoretisch Flussrate: $n=1600$ U/min, $\eta_{VT}=100\%$	$Q_T = 75,68$ l/min		
Waga / Weight / Gewicht	9,5 kg		